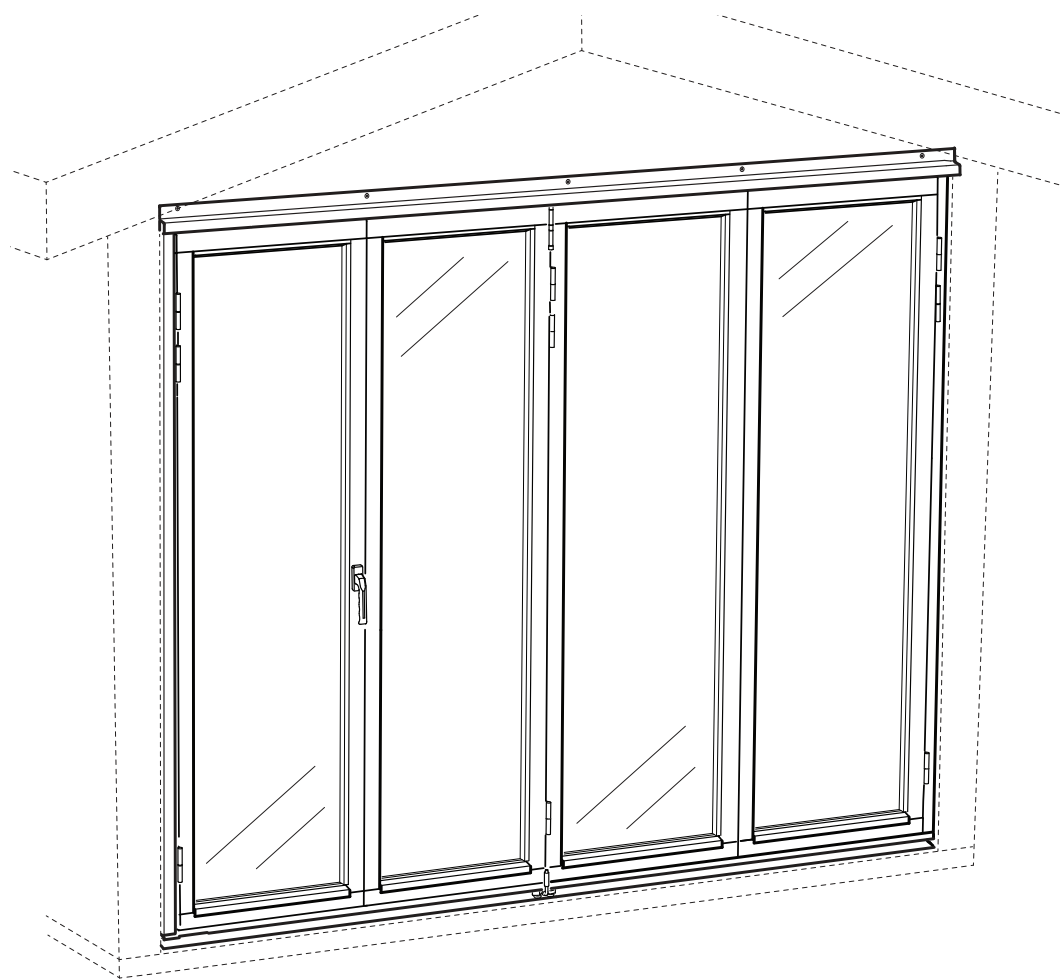


**Monteringsanvisning
Monteringsvejledning
Monteringsinstruktion
Asennusohje
Fitting Instructions**

ISOMAX VIK



SE

För att underlätta monteringen och få ett gott slutresultat ber vi dig notera följande innan du börjar:

Läs noga igenom hela monteringsanvisningen innan ni börjar montera ert Isomax vikedörrsparti. Detta för att skaffa er en helhetsbild av monteringsarbetet. Hela denna anvisningen visar montage av högerparti. För vänster gör monteringen spegelvänt.

Vi rekommenderar att ni är två personer som hjälps åt när ett Isomax vikedörrsparti ska monteras. Isomax vikedörrspartier monteras för att öppnas utåt. Kontrollera med hjälp av innehållsförteckningen att alla delar finns med i leveransen. Följ denna indelning vid montering av partiet. Har ni mer än ett vikedörrsparti med Isomax, se till att montera ett parti i

taget för att undvika sammanblandning av dörrar. **OBS!** Säkerställ att balken som du skall fästa ovan skenan på har tillräcklig dimension och/eller är monterad på ett sådant sätt att den klarar av partiets tyngd.

Hålmått: Det måste alltid finnas ställplats i hålet där ett Isomax parti monteras. Vi rekommenderar att hålet är 20mm bredare och 10mm högre än partiets karmyttermått.

Karmyttermått: Se tabell på sid 3.

NO

For å gjøre monteringen letter og få et godt sluttresultat ber vi deg notere følgende før du starter.:

Les nøye gjennom hele monteringsanvisningen før du begynner å montere Isomax foldedørmodul. Dette må gjøres for å få et helhets-bilde av monteringsarbeidet. Denne håndboken beskriver installasjonen av et høyrehengt parti. For venstre gjøres monteringen speilvendt.

Vi anbefaler at to personer hjelper til når en Isomax foldedørmodul skal monteres. Isomax foldedørmoduler skal monteres slik at dørbladene åpnes utover. Kontroller ved hjelp av innholdsfortegnelsen at alle deler er med i leveringen. Følg denne inndelingen ved montering av foldedørmodulene. Har du mer

enn ett Isomax foldedørparti, må du montere et foldedørparti av gangen, for å unngå sammenblanding av dører. **OBS!** Forsikre deg om at bjelken som skal festes over skinnen har tilstrekkelige dimensjoner og / eller er montert på en slik måte at den tåler vekten til delen.

Monteringsåpning: Det må alltid finnes innsetningsplass i åpningen der et Isomax foldedørparti skal monteres. Vi anbefaler at åpningen er 20 mm bredere og 10 mm høyere enn dørens karmyttermål.

Karmyttermått: Se tabell sid 3.

DK

For at lette monteringen og få et godt slutresultat beder vi dig bemærke følgende, før du starter.

Læs hele monteringsvejledningen nøje igennem, inden I begynder at montere Isomax foldedørsparti, så I kan danne jer et helhedsbillede af monteringsarbejdet. Denne manual beskriver opsætning af et højrehængslet parti. For venstrehængslet skal montering spejlvendes.

Vi anbefaler at to personer hjelper til når en Isomax foldedørmodul skal monteres. Isomax foldedørmoduler skal monteres slik at dørbladene åpnes utover. Kontroller ved hjelp av innholdsfortegnelsen at alle deler er med i leveringen. Følg denne inndelingen ved montering av foldedørmodulene. Har du mer

enn ett Isomax foldedørparti, må du montere et foldedørparti av gangen, for å unngå sammenblanding av dører. **OBS!** Sørg for, at bjelken, som du vil fastgøre over skinnen, har en tilstrækkelig dimension og / eller er monteret på en sådan måde, at den kan modstå delens vægt.

Monteringsåpning: Det må alltid finnes innsetningsplass i åpningen der et Isomax foldedørparti skal monteres. Vi anbefaler at åpningen er 20 mm bredere og 10 mm høyere enn dørens karmyttermål.

Karmyttermål: Se tabell sid 3.

FI

Asennuksen helpottamiseksi ja hyvän lopputuloksen saavuttamiseksi pyydämme huomioimaan seuraavat seikat ennen aloitusta.

Lue koko asennusohje huolellisesti ennen Isomax-kääntöoven asentamista, jotta saat hyvän kokonaiskuvan asennuksesta. Tämä asennusohje koskee oikeanpuolisten osioiden asennusta. Vasenpuoliset asennetaan peilikuvana.

Suosittelimme, että kaksi henkilöä asentaa Isomax-kääntöoven yhdessä. Isomax asennetaan siten, että ovi avautuu ulospäin. Tarkista sisällysluettelon avulla, että toimitus sisältää kaikki tarvittavat osat. Noudata tätä jakoa ovea asennettaessa. **HUOM!** Jos aiot asentaa useampia Isomax-kääntöovia, asenna yksi

ovi kerrallaan, ettet sekoita ovia keskenään. Varmista, että kiskon yläpuolelle kiinnitettävän palkin mitat ovat riittävät ja / tai että se on asennettu siten, että se kestää osan painoa.

Aukon mitat: Isomax-oven asennusaukossa tulee aina olla jonkin verran säätövaraa. Suosittelemme, että aukko on 20 mm leveämpi ja 10 mm korkeampi kuin oven karmin ulkomitta.

Karmin ulkomitat: Katso taulukko sivulla 3.

GB

For simpler assembly and an optimum end result, please note the following before you begin work.

Read carefully through the entire instructions before starting assembly, so that you have a complete picture of the various stages in the process. Throughout this manual, we describe the mounting of a right-folding set. For a left, do the mounting mirrored.

We recommend that two people work together when assembling a Isomax folding door set. Isomax folding door sets are assembled to open outwards. Use the contents list to help make sure the delivery is complete. Assemble and install the folding doors in the order shown in the instructions. If you have more than one Isomax folding door set, assemble and

install the sets one at a time. This avoids mixing the components from different doors. **NOTE!** Ensure that the beam to be attached above the rail has sufficient dimensions and / or is mounted in such a way that it can withstand the weight of the part.

Opening size: There must be always be sufficient space in the door frame to make any adjustments to your Isomax door set. We recommend that the opening is 20 mm broader and 10 mm higher than the outer dimensions of the frame of the folding door set.

Frame size: Please refer to the table on page 3.

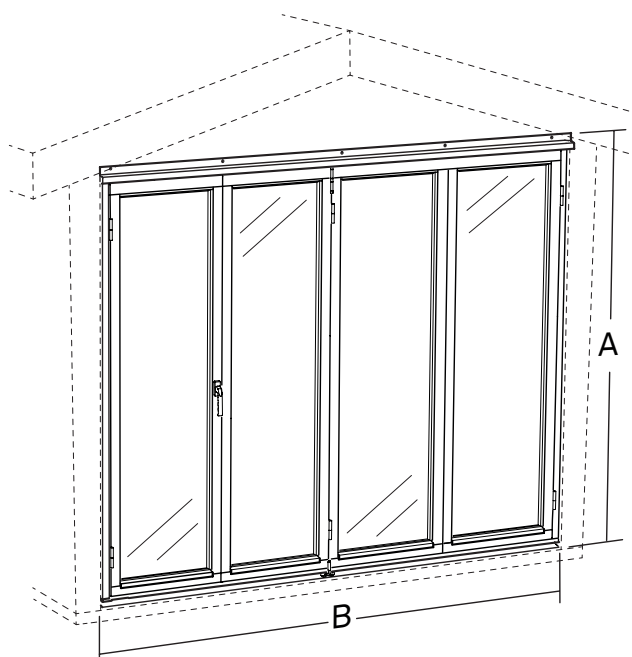
SE Karmyttermått.

FI Karmin ulkomitat.

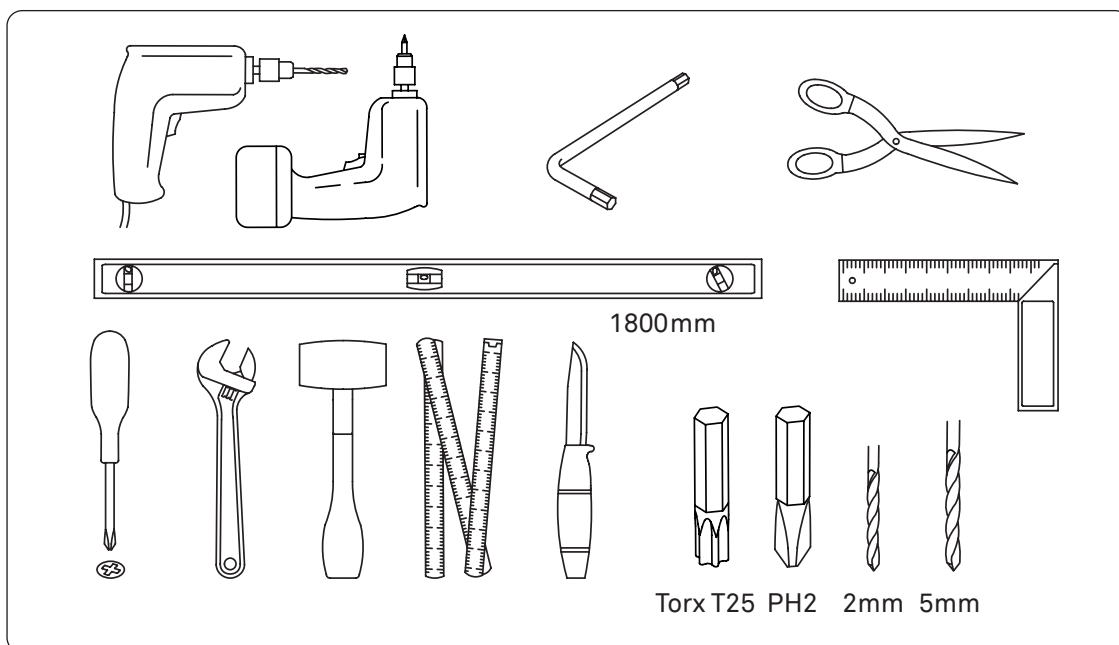
NO Karmyttermål.

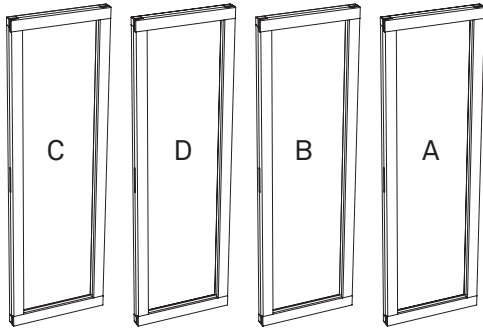
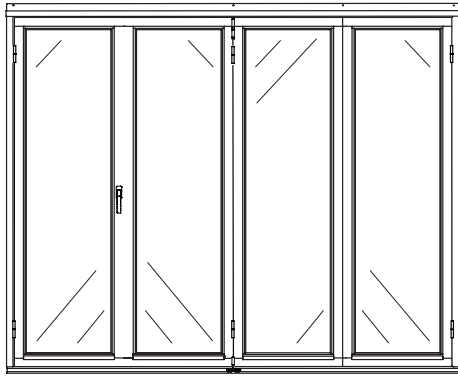
GB External frame dimension.

DK Karmens ydermål.



A/1990 mm	B
Isomax 4-door	2480mm
Isomax 4-door	2680mm
Isomax 4-door	2880mm
Isomax 4-door	3080mm
Isomax 4-door	3280mm





C1		x1
B1		x2
C2		x1
E11		16m
E12		4m
E1		x24
E4		x2
E24		x1
G2		x1
G1R/ G1L		x1

E30		x1
E10		x1
E3		x12
E13		x1
G5		x1
E9		x1
E25		x1
E6		x2
G3		x2
G4		x2
E14		x8
E8		x1
G6		x1
E23		x1
E20		x2
E19		x2
E16		x10
E18		x8
E15		x5
E5		x8
E2		x96
E21		x4
E26		x4
E27		x4
E28		x1
E29		x1

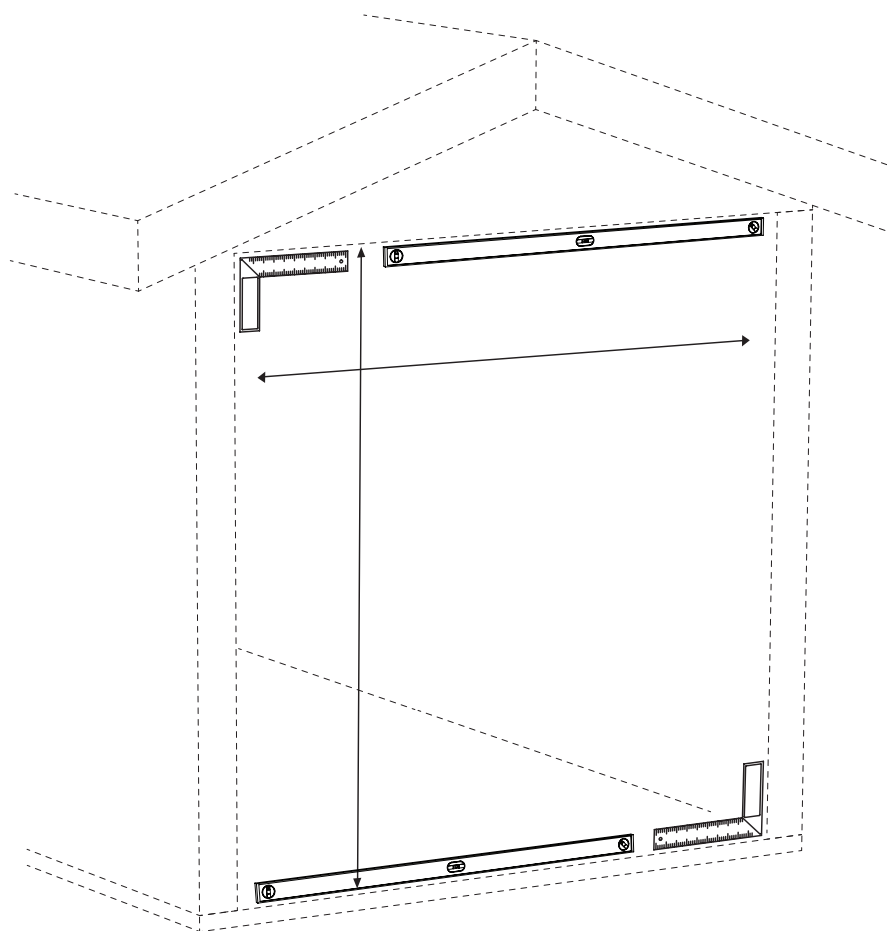
SE Kontrollmät öppningen där partiet ska monteras. Tänk på att alltid ha öppningen minst 20 mm (ställplats) större än partiets bredd för att kunna justera in karmen rätt. Öppningens höjd bör vara minst 10 mm större än partiets karmyttermått.

NO Kontrollmål åpningen der dørene skal monteres. Sørg alltid for at åpningen er minst 20 mm (justeringsplass) større enn dørens bredde, for å kunne justere karmen riktig. Åpningens høyde bør være minst 10 mm større enn karmens yttermått.

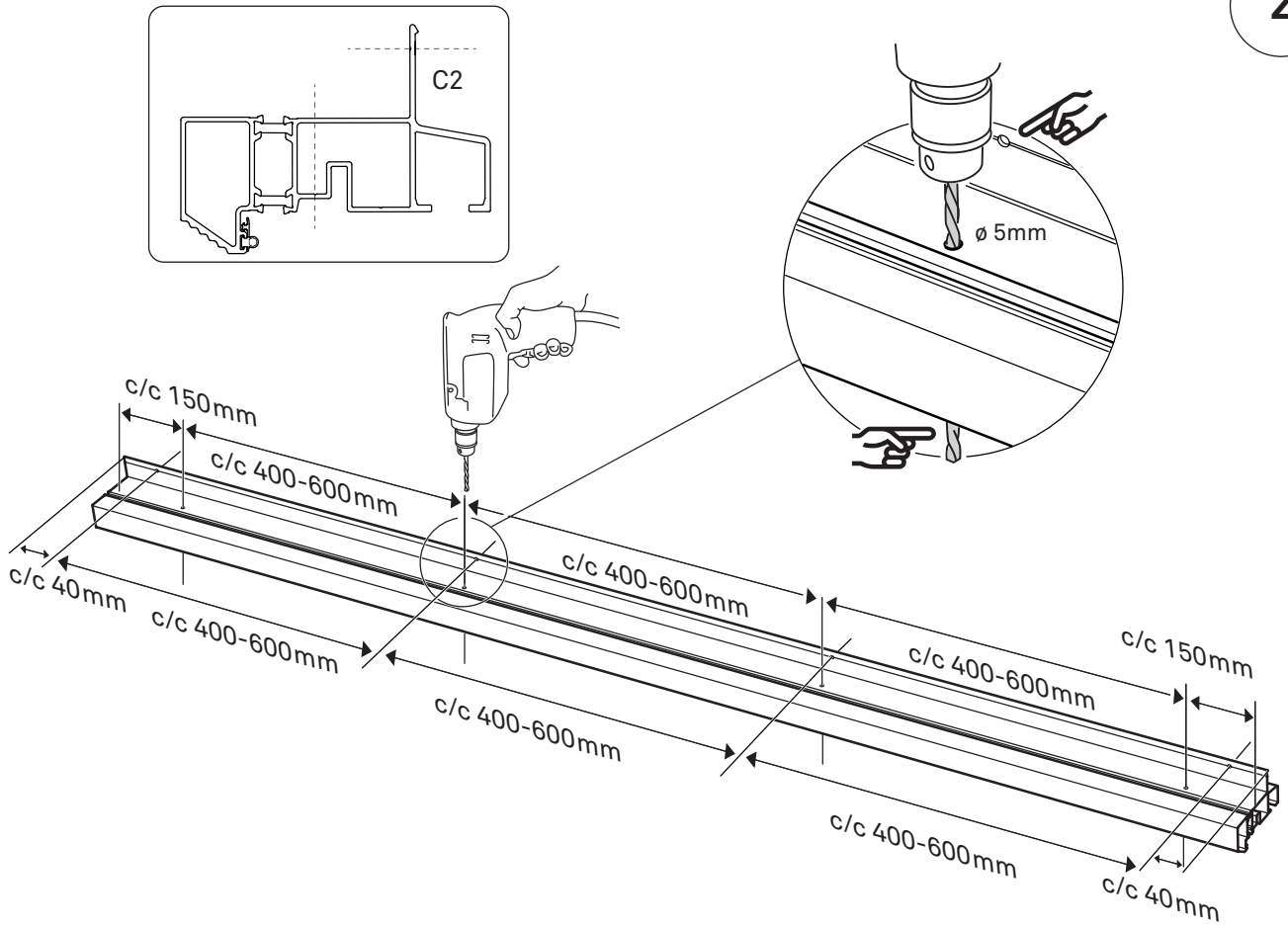
DK Kontrolsmål åbningen hvor partiet skal monteres. Husk altid at gøre åbningen mindst 20 mm (justeringsplads) større end partiets bredde for at kunne justere karmen rigtigt på plads. Åbningens højde bør være mindst 10 mm større end partiets karm-ydermål.

FI Mittaa aukko, johon ovi asennetaan. Muista, että aukon tulee olla vähintään 20 mm ovea leveämpi, jotta karmi voidaan säätää kunnolla. Aukon tulee olla vähintään 10 mm korkeampi kuin oven karmin ulkomitta.

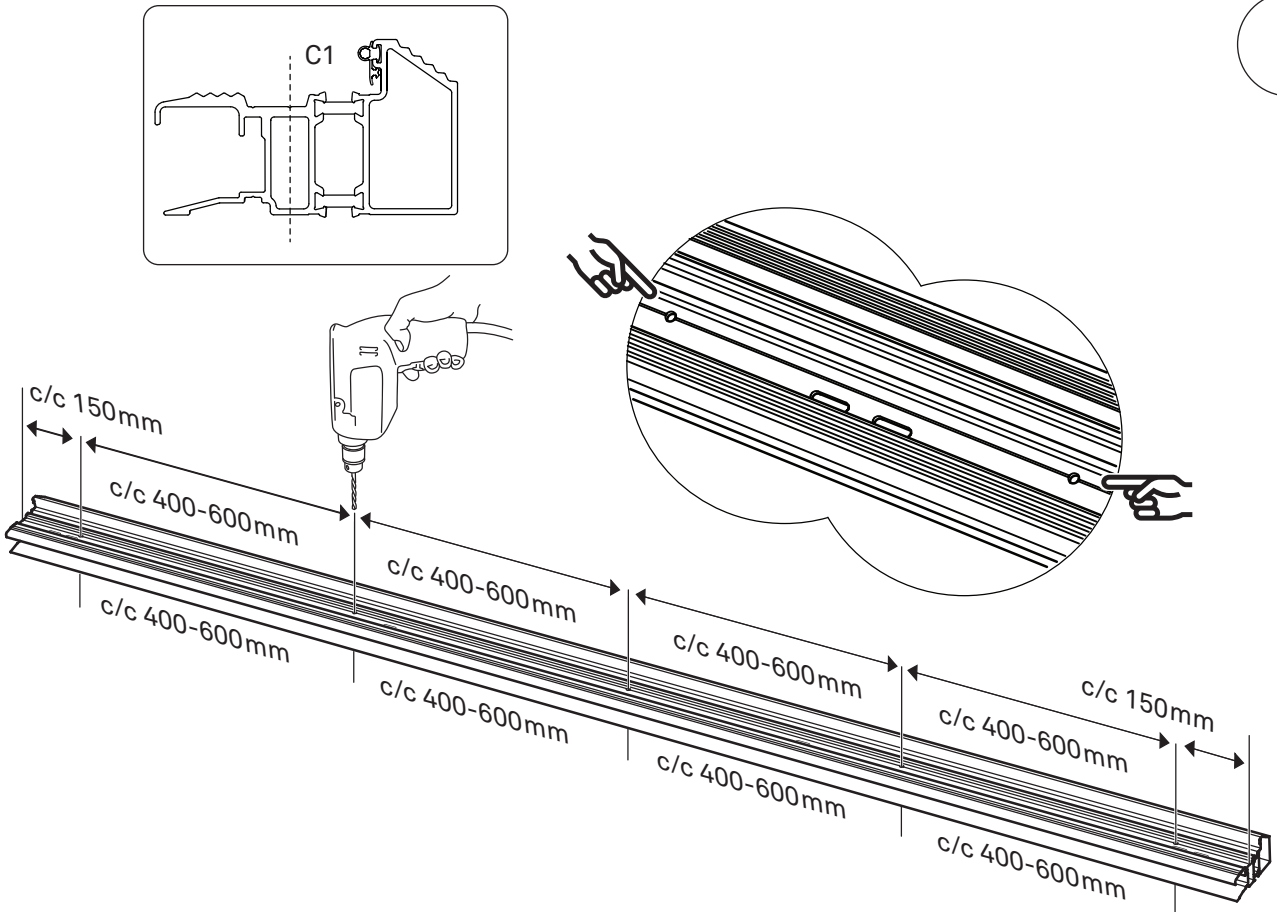
GB Measure the size of the opening where the folding door set is to be installed Remember that the opening size should always be at least 20 mm wider than the width of the door set. This is in order to be able to make any necessary adjustments to the frame. The opening should also be at least 10 mm higher than the outer dimensions of the frame.



2



3



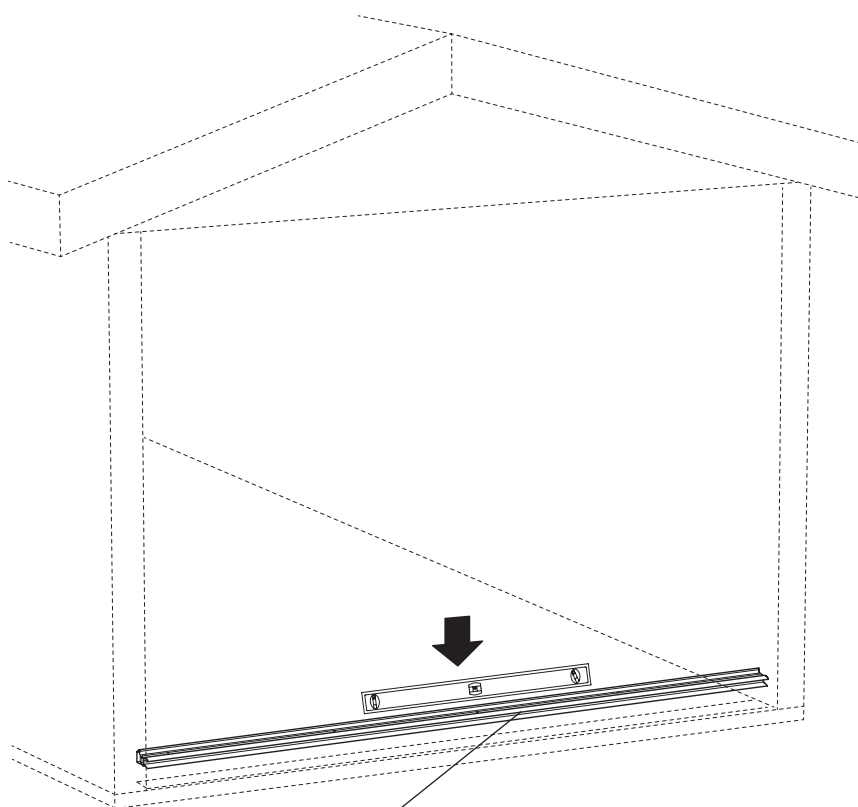
SE Lägg tröskelprofilen **C1** på plats mitt i öppningen. Dela upp ställplatsen jämt på båda sidor. Vi rekommenderar minst cirka 10mm ställplats på varje ände. Väg in tröskelprofilen med ett vattenpass så den är i våg. Lägg vid behov in pallning - distansbricka. Täta på lämpligt sätt mot underliggande golv. (Skruva ej fast den ännu).

NO Legg treskelprofilen **C1** på plass midt i åpningen. Del opp innstillingsplassen likt på begge sider. Vi anbefaler minst ca. 10 mm justeringsplass i hver ende. Legg treskelprofilen helt horisontalt ved hjelp av et vater. Forsegle riktig mot underliggende gulv. (skru ikke fast enda).

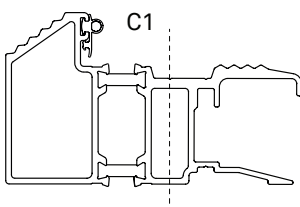
DK Læg tærskelprofilen **C1** på plads midt i åbningen. Fordel justerings-pladsen jævnt på begge sider. Vi anbefaler mindst ca. 10 mm justeringsplads i hver ende. Kontrollér tærskelprofilen med et vaterpas, så den er i vater. Forsegl passende mod underliggende gulve. (Skrud den ikke fast endnu).

FI Aseta kynnysovalet **C1** paikalleen oviaukkoon. Jaa säätövara tasaisesti molemmin puolin. Suosittelemme jättämään säätövara vähintään 10 mm molemmissa päissä.. Tarkista vesivaa'an avulla, että kynnysovalet on vaakasuorassa. Tiivistä asianmukaisesti pohjakerroksia vasten. (Älä ruuvaa profiilia vielä paikalleen.)

GB Place the floor track **C1** in the centre of the opening, making sure you leave equal space at both ends for any adjustments. We recommend at least 10 mm for adjustments at each end. Use a carpenter's level to make sure the floor track is perfectly horizontal. Seal appropriately against underlying floors. (Do not screw the track in place at this stage.)

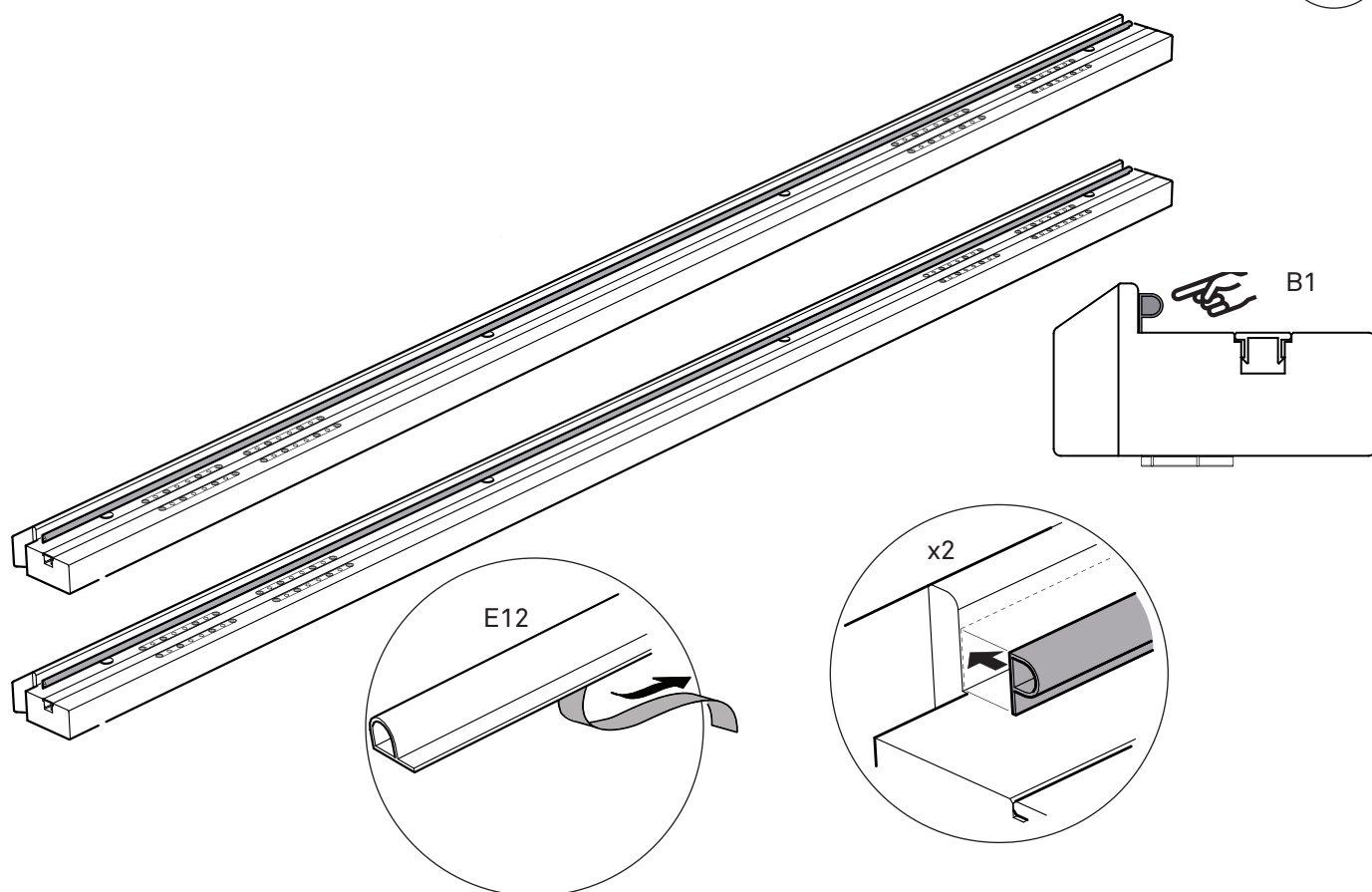


SE Insida
NO Innside
DK Inderside
FI Sisäpuoli
GB Inside

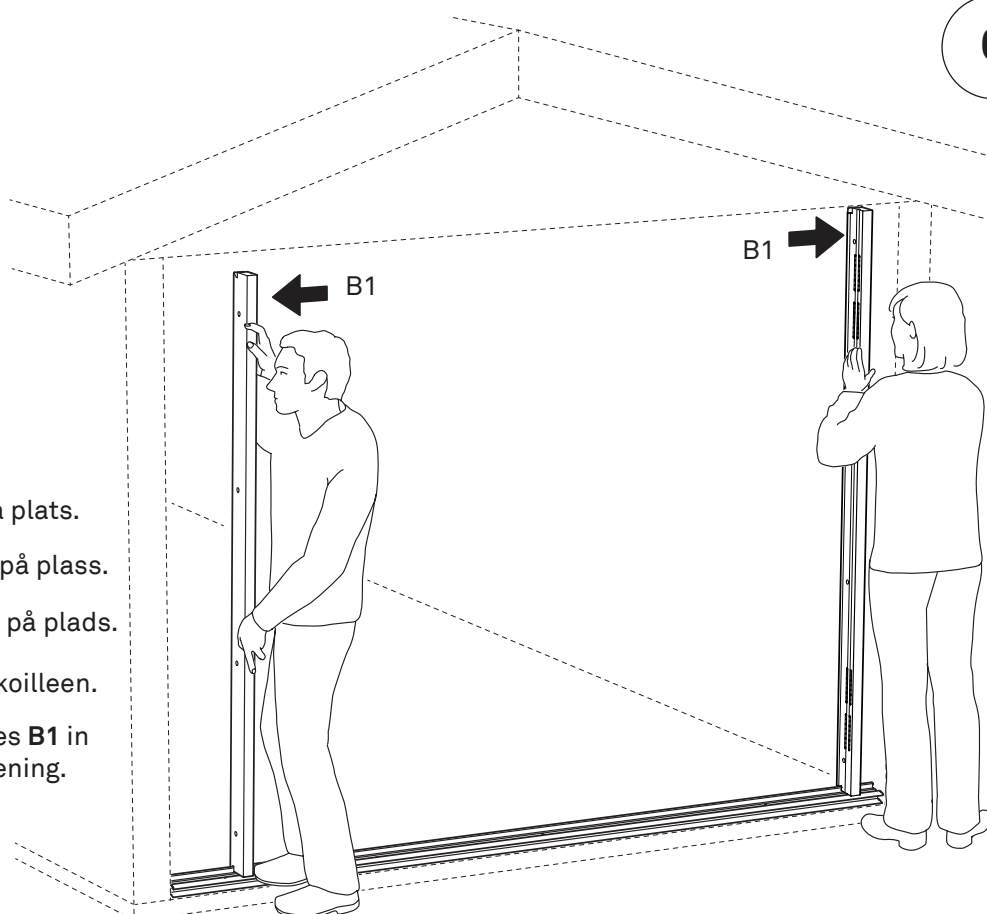


SE Utsida
NO Utenfor
DK Udenfor
FI Ulkopuoli
GB Outside

5

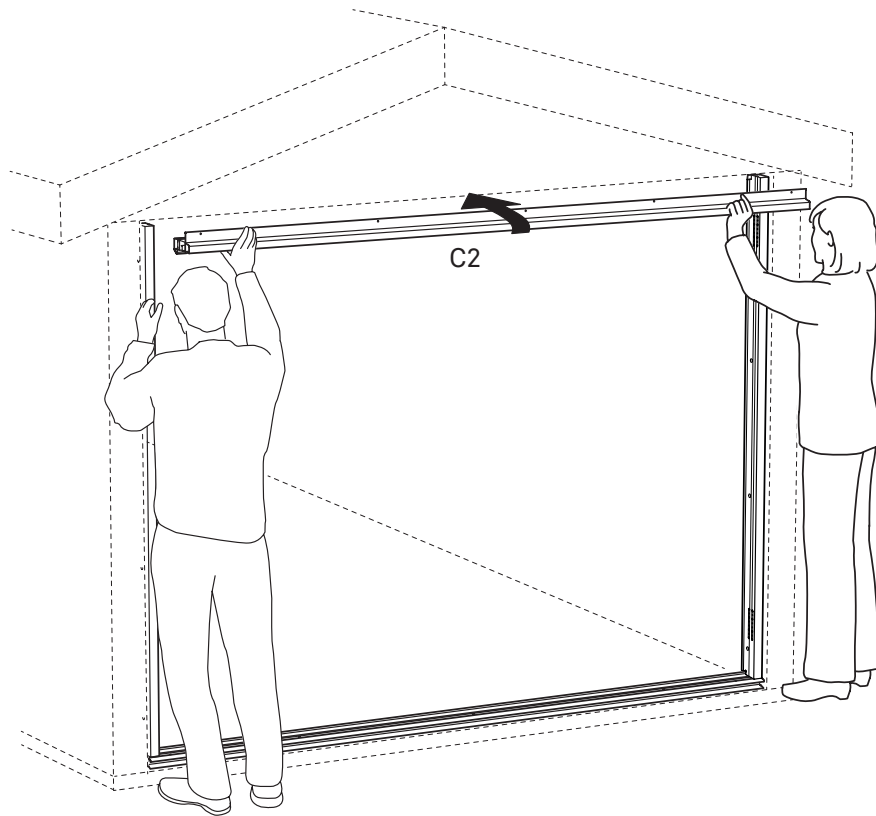


6

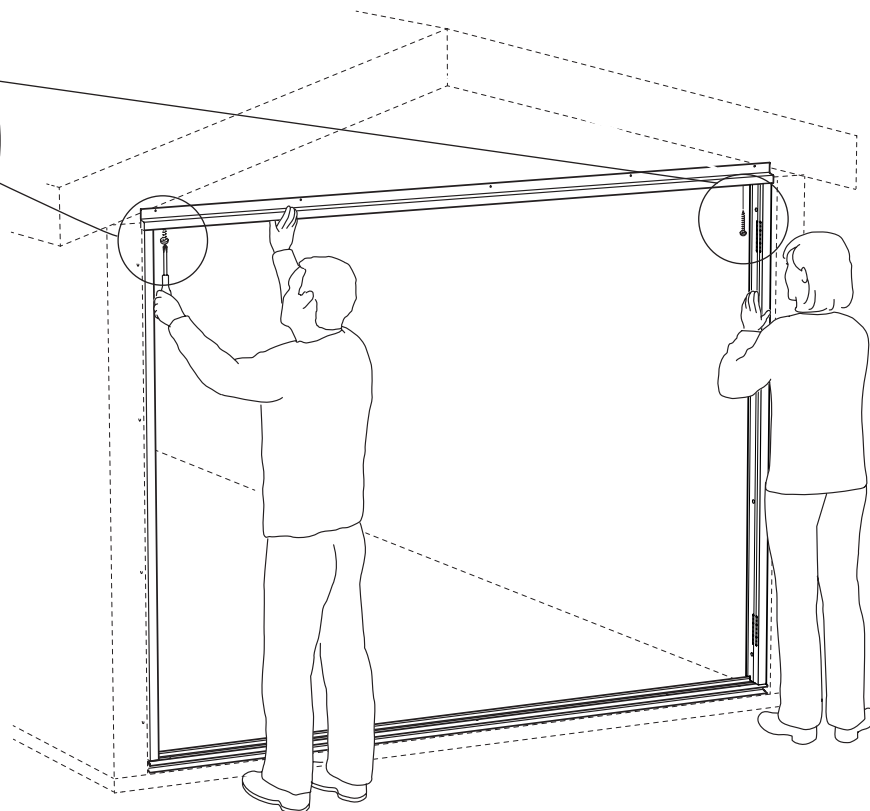
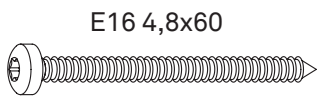
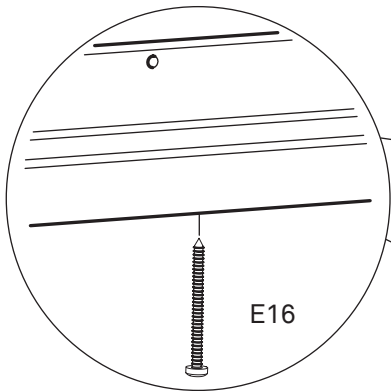


- SE** Lyft karmsidor **B1** på plats.
- NO** Sett karmsidene **B1** på plass.
- DK** Løft karmsiderne **B1** på plads.
- FI** Nosta karmit **B1** paikoilleen.
- GB** Stand the frame sides **B1** in place in the door opening.

7

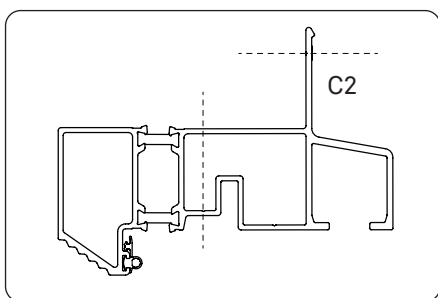


8

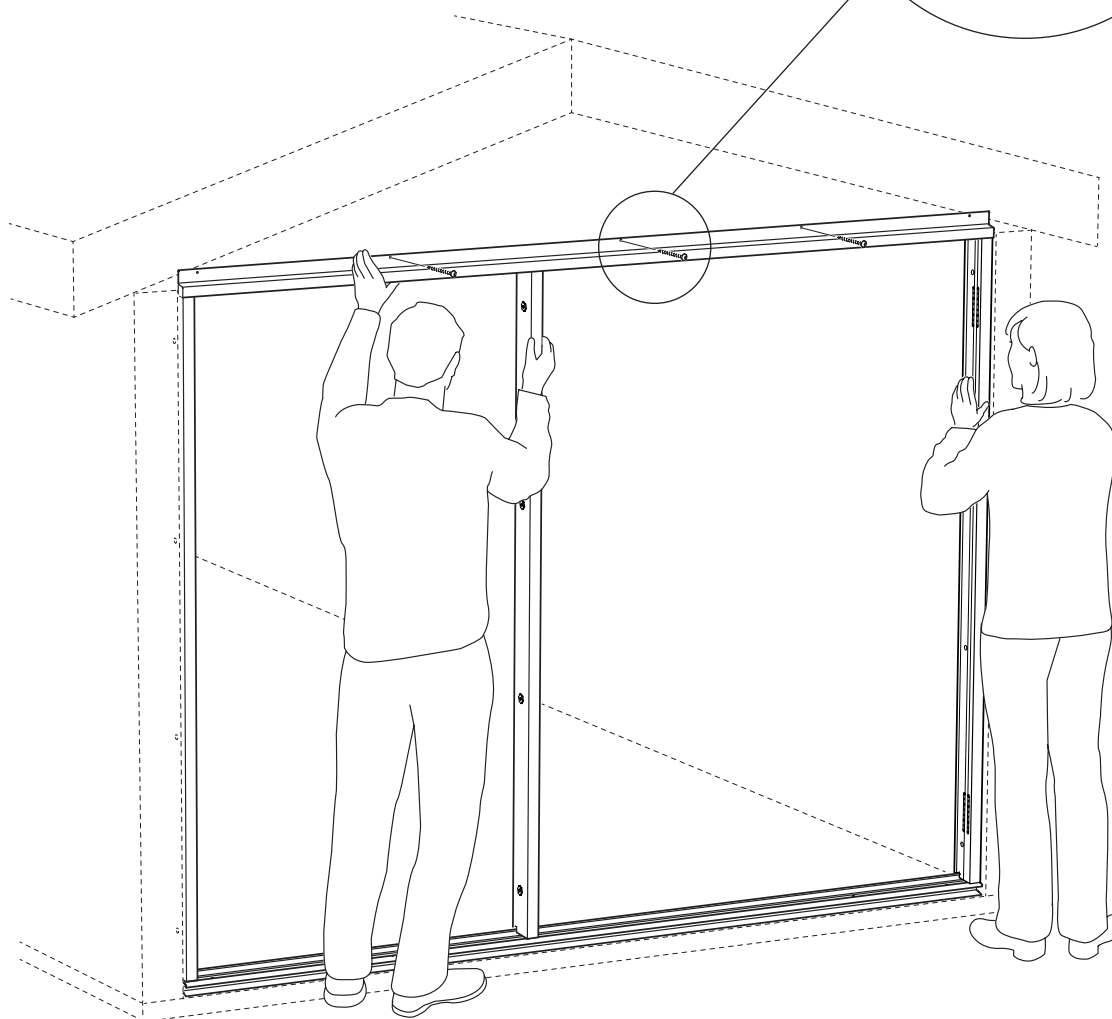
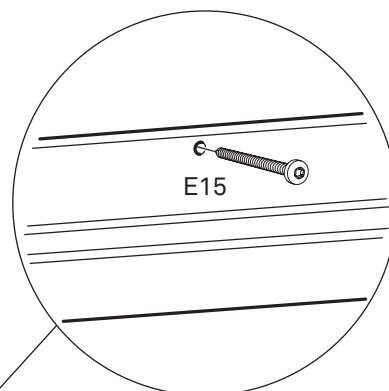
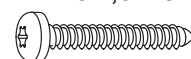


- SE** Genom att föra en av karmsidorna i sidled i öppningen kan man nu kontrollera att höjden i öppningen är lika långs hela partiets längd.
- NO** Ved å føre en av dørkarmsidene sideveis inn i døråpningen kan en nå kontrollere at høyden i åpningen er lik langs alle dørbladenes lengder.
- DK** Ved at føre en af karmsiderne til siden i åbningen kan man nu kontrollere, at højden i åbningen er lige i hele partiets længde.

- FI** Liikuttamalla yhtä karmipuolta aukossa sivusuunnassa voidaan tarkistaa, että aukon korkeus on koko matkalta sama.
- GB** Move one of the frame uprights sideways in the opening to check that the opening has the same height throughout its full length.



E15 4,8x45



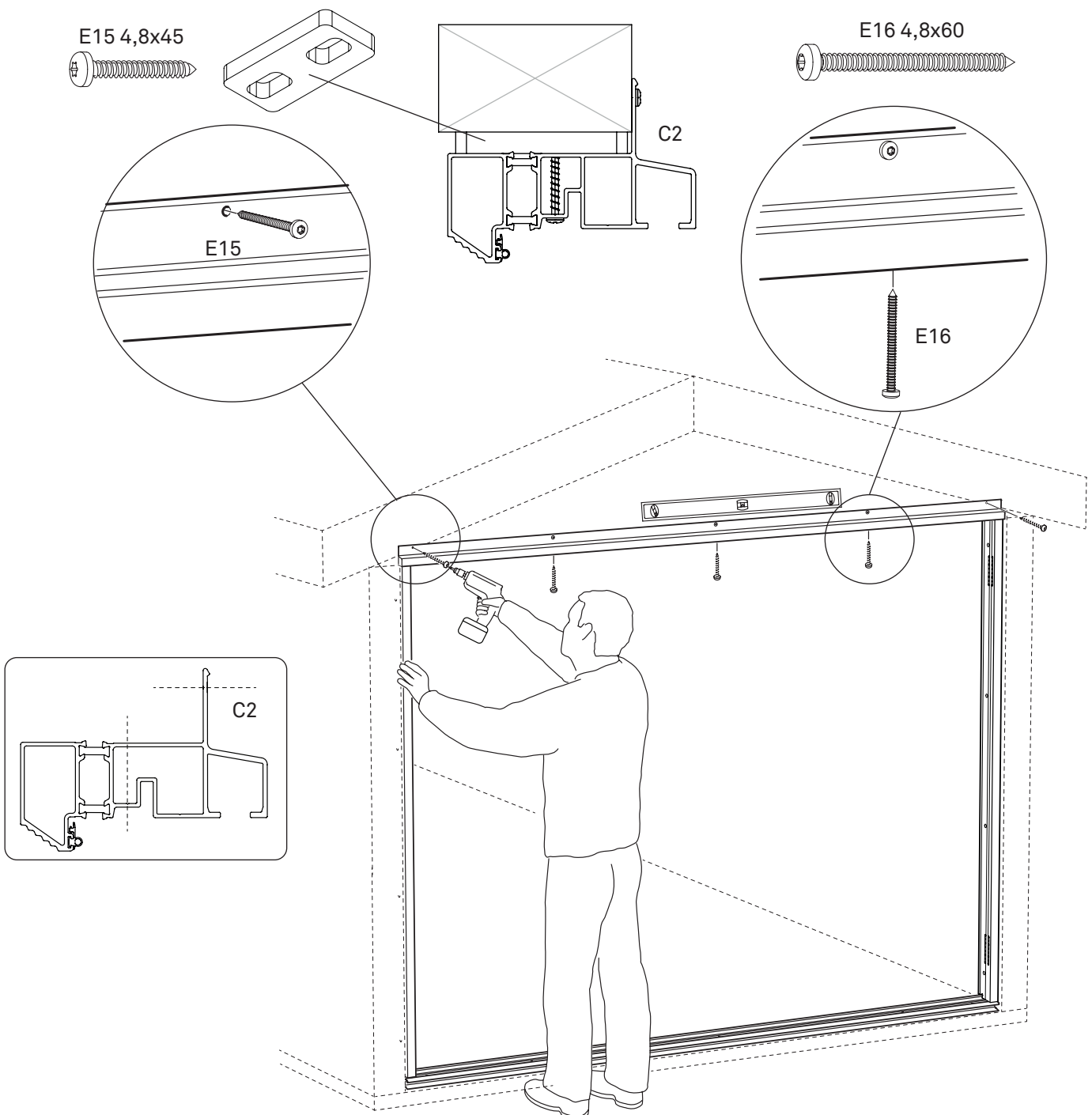
SE Kontrollera med ett vattenpass åter att bärprofilen **C2** är i våg. Fäst bärprofilen permanent i konstruktionen. Lägg pallning - distansbricka vid skruvarna.

NO Kontroller på nytt med et vater at bæreprofilen **C2** er helt vannrett. Fest bæreprofilen permanent til konstruksjonen. Plasser pall - avstand ved skruene.

DK Kontrollér med et vaterpas igen, at bæreprofilen **C2** er i vater. Fastgør bæreprofilen permanent i konstruktionen. Placer palleafstand ved skruerne.

FI Tarkista vesivaa'an avulla, että kannatinprofiili **C2** on vaakasuorassa. Kiinnitä kannatinprofiili rakenteeseen lopullisesti. Aseta lava - välikäppäle ruuveihin.

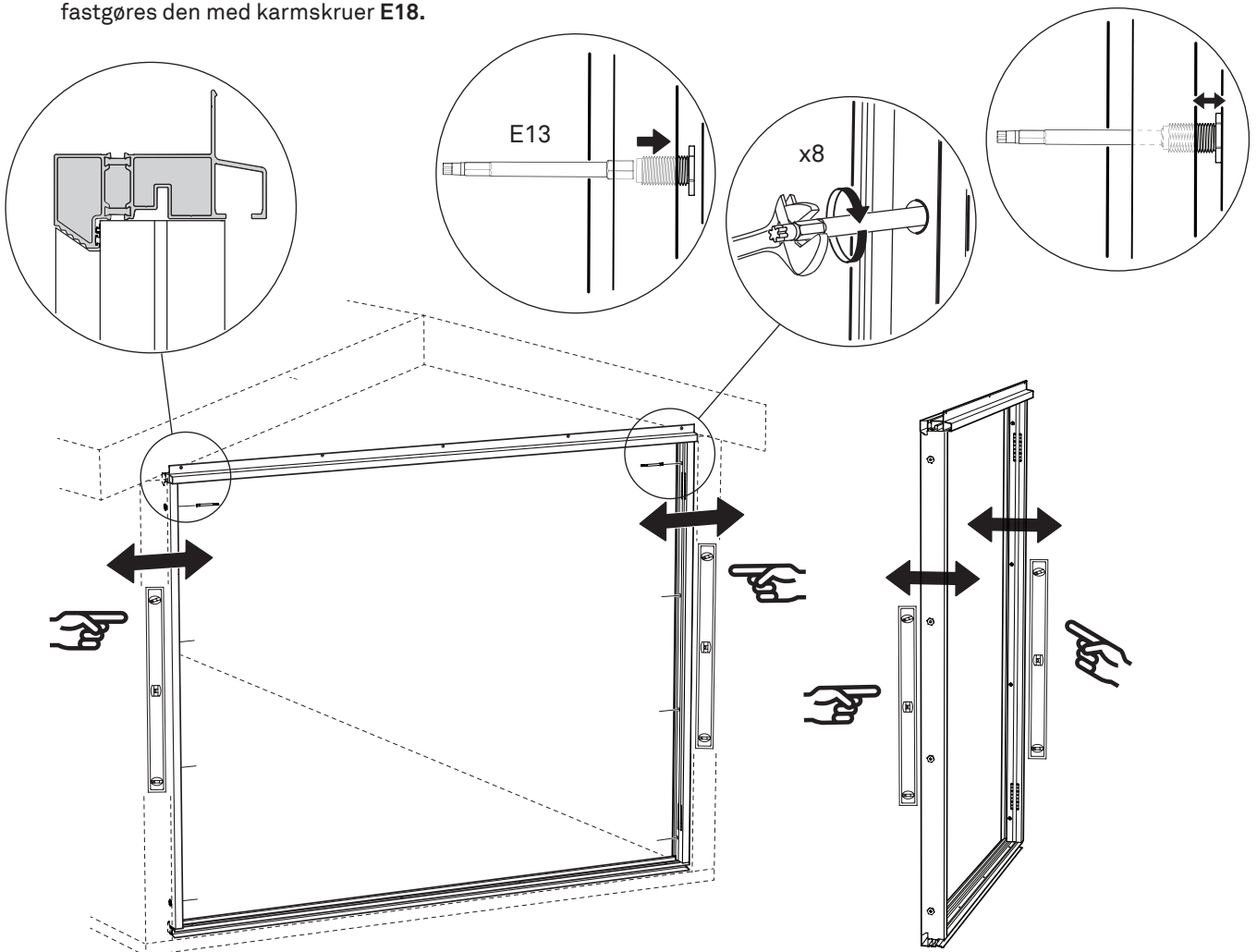
GB Use a carpenter's level to make sure that the top rail **C2** is perfectly horizontal. Fix the rail permanently to the head of the door frame. Place pallet - spacer at the screws.

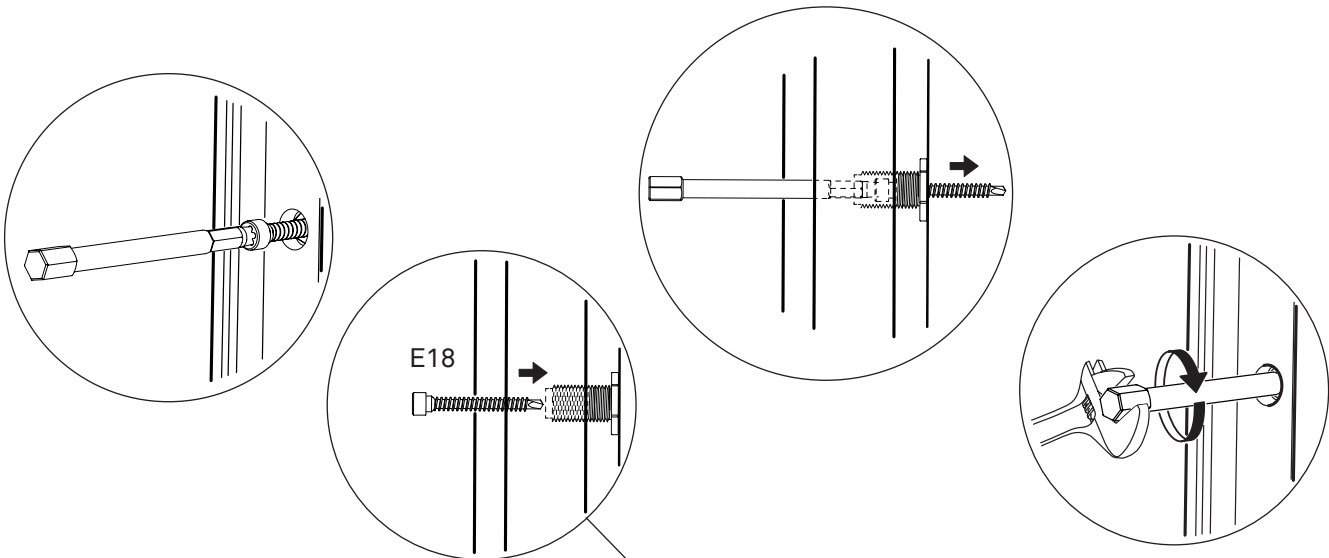


- SE** Skruva ut karmhylsorna (dessa är förmonterade) med Montage och Justerverktyget **E13**, så att de bottnar i väggkonstruktionen. Justera karmhylsorna så att karmsidor **B1** är i lod. Kontrollera att karmsidorna även är i lod i sidled och att de ligger an mot bärprofil **C2** och mot Tröskelprofil **C1** neråt. När karmen är helt injusterad så fästes den med karmskruvar **E18**.
- NO** Skru ut karmhylsene (forhåndsmontert) med monterings- og justeringsverktøyet **E13**, slik at de bunner i veggkonstruksjonen. Juster karmhylsene, slik at karmsidene **B1** er loddrette. Kontroller at også karmsidene er loddrette og at de ligger an mot bæreprøfil **C2** og mot treskelprofil **C1** nederst. Når karmen er helt justert, festes den med karmskruene **E18**.
- DK** Skru karmforingerne ud (disse er formonterede) med Monterings- og justeringsværktøjet **E13**, så de kommer helt i bund i vægkonstruktionen. Justér karmforingerne, så karmsider **B1** er i lod. Kontrollér, at karmsiderne også er i lod sideværts, og at de ligger an mod den bærende profil **C2** og mod tærskelprofil **C1** forneden. Når karmen er helt justeret på plads, fastgøres den med karmskruer **E18**.

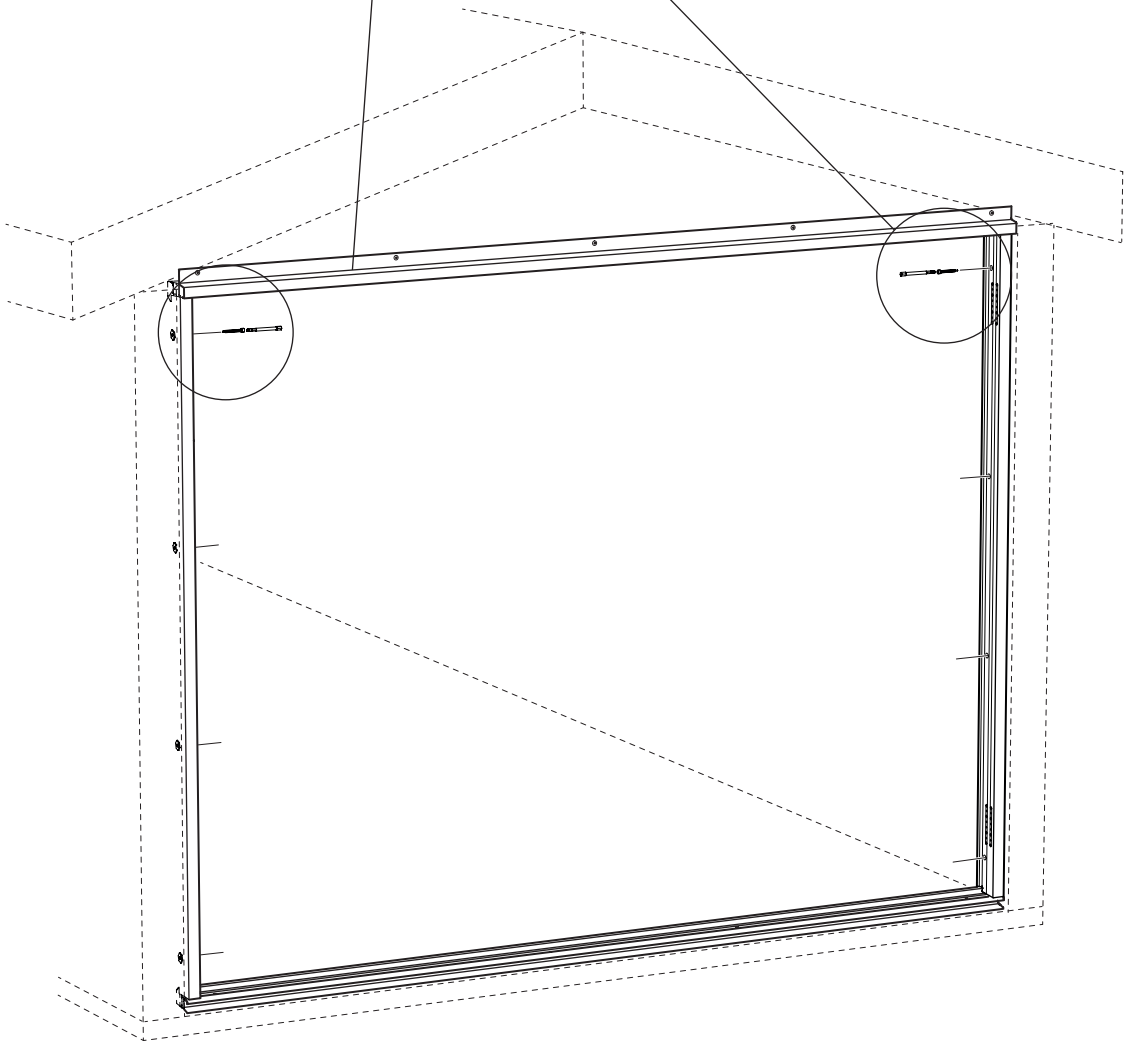
- FI** Kierrä karmiholkit irti (ne on asennettu valmiiksi) asennus- ja säätötyökalulla **E13** siten, että vain holkin pohja osuu seinään. Säädä karmiholkkeja, kunnes karminpuolet **B1** ovat pystysuorassa. Varmista, että karminpuolet ovat pystyssä myös sivusuunnassa ja että ne tulevat kannatinprofiileja **C2** ja alhaalta kynnyprofiileja **C1** vasten. Kun karmi on kunnolla paikallaan, kiinnitä se karmiruuveilla **E18**.

- GB** Use the assembly and adjustment tool **E13** to turn the factory-fitted frame bushings so that they press up against the wall construction. Adjust the bushings to make sure that the frame uprights **B1** are standing perfectly vertically when seen both from the front and the side, and that they are in contact with the top rail **C2** and the floor track **C1**. When the frame has been fully adjusted in his way, it can be secured in place with frame screws **E18**.

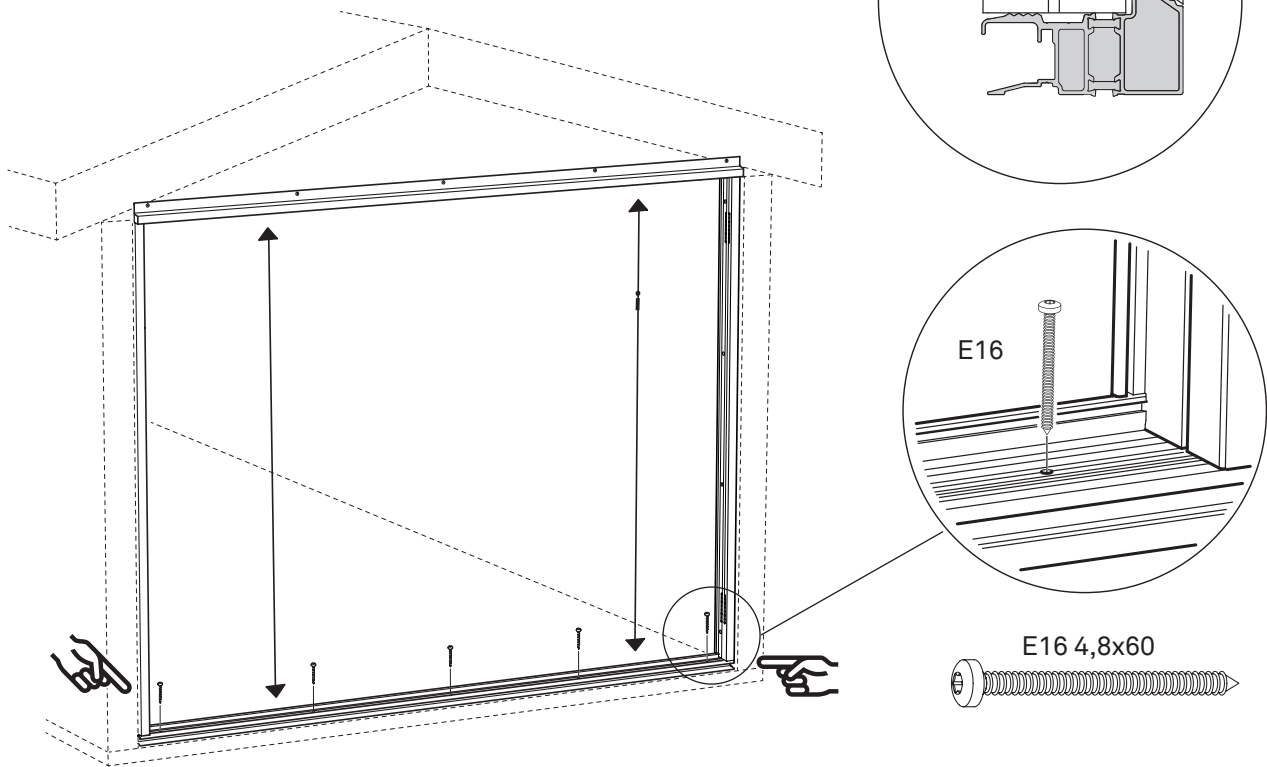




E18 6,9x45 (x8)



13



SE

Kryssmät karmen och förvissa er om att båda diagonalerna är lika långa och att botten- och toppprofil fortfarande är i våg. Om ej, gå tillbaka till punkt 10-12 och kontrollmät.

NO

Kryss rammen og sørg for at dere begge deler diagonalene har samme lengde og bunn- og toppprofilen er fortsatt i balanse. Dersom dette ikke stemmer, gå tilbake til trinn 10-12 og kontrollmål.

DK

Kryds rammen, og sørg for, at du begge to diagonalerne er af samme længde, og bund- og toppprofilen er stadig i balance. Er de ikke det, så gå tilbage til punktum 10-12 og tag kontrolmål.

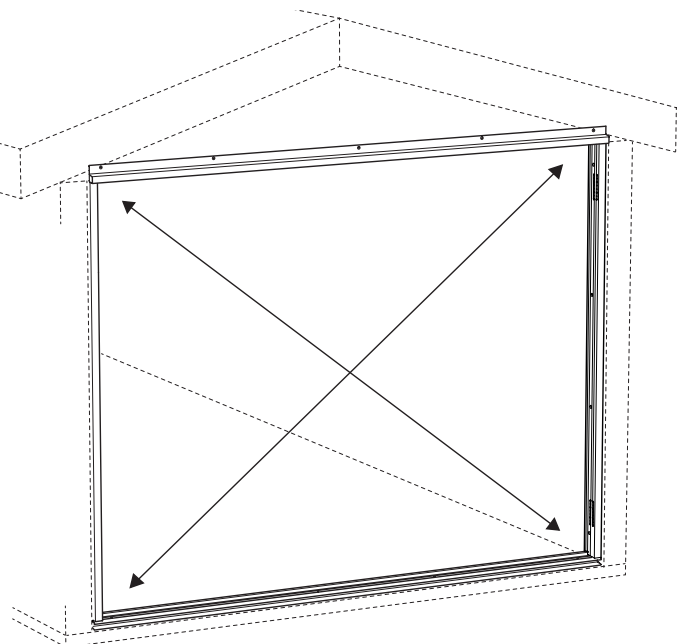
FI

Ylitä kehys ja varmista, että molemmat diagonaalit ovat samanpituisia ja ala- ja yläprofiilit ovat edelleen tasapainossa. Jos näin ei ole, tee uudelleen vaiheet 10–12 ja tee sen jälkeen tarkistusmittaus.

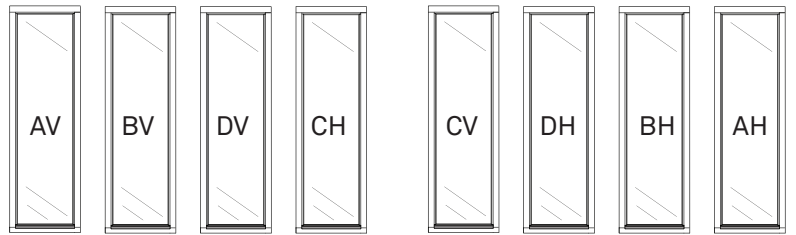
GB

Cross the frame and make sure you both the diagonals are the same length and the bottom and top profile are still in balance. If the two diagonal measurements are not identical, repeat stages 10-12 and cross-measure again.

14



- SE** Om du har köpt flera partier, sortera upp dörrarna per parti.
- NO** Om du har flere moduler, sorter dørene per modul.
- DK** Sortér dørene op per parti, hvis du har købt flere partier.
- FI** Jos olet ostanut useita ovia, lajittele ne erikseen.
- GB** If you have bought more than one set of folding doors, sort the doors set by set.

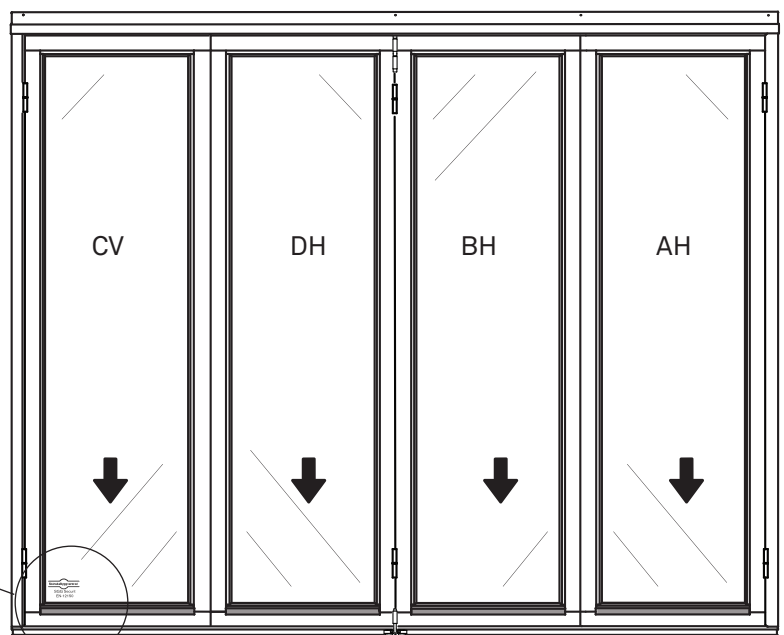
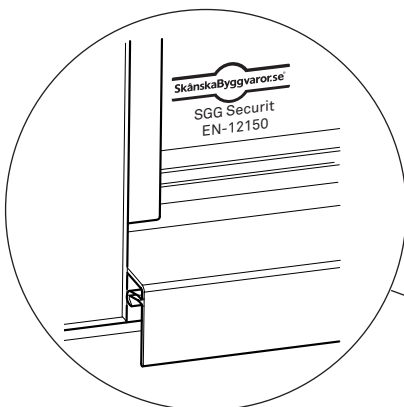


- SE** Vänster **FI** Vasen **SE** Höger **FI** Oikea
NO Venstre **GB** Left **NO** Høyre **GB** Right
DK Venstre **DK** Højre

- SE** **OBS!** Från denna punkt (15) så kommer vi visa ett montage av ett högerparti. Högerparti ses från utsidan med hängning till höger.
- NO** **OBS!** Fra punkt (15) viser vi montering av en høyremodul. Høyremodulen ses fra utsiden med hengsling til høyre.
- DK** **OBS!** Fra dette punkt (15) vil vi vise montering af et højre-parti. Et højre-parti ses udefra og er højrehængt.

- FI** **HUOM!** Näytämme tästä kohdasta (15) lähtien oikeakätisen oviosion asennuksen. Oikeakätisessä ovessa saranat ovat ulkopuolelta nähtynä oikealla.
- GB** **NOTE!** From this step (15) onwards the illustrations show how to assemble and install a right-hand section, as seen from the outside of the construction and hung from the right-hand side.

- SE** Ner
NO Ned
DK Ned
FI Alas
GB Down



SE

Montera gångjärn E1 med gångjärnsskruv E2 enligt bilder nedan. **OBS!** Bilder visar högerparti.

NO

Monter hengsler E1 med hengselskrue E2 ifølge bildet nedenfor. **OBS!** Bildene viser høyremodul.

DK

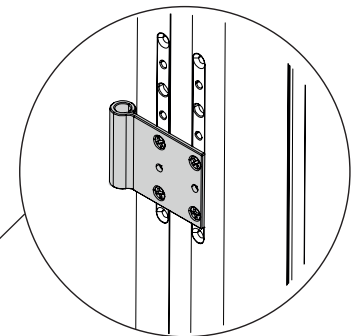
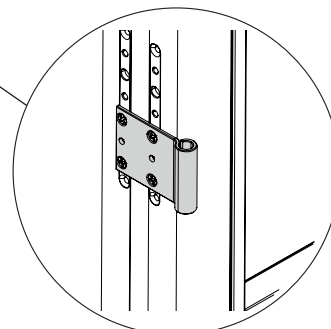
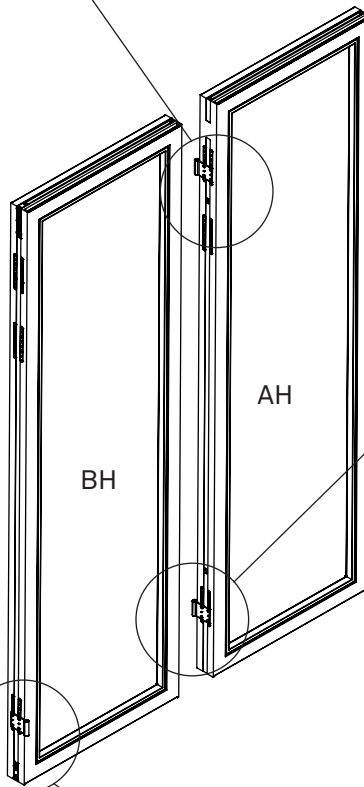
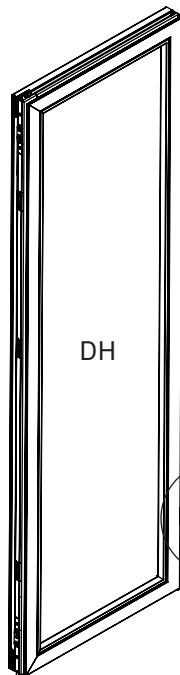
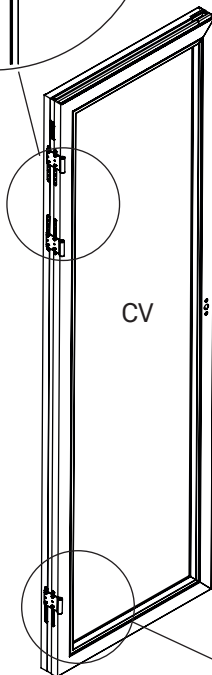
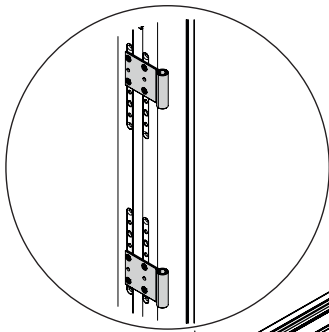
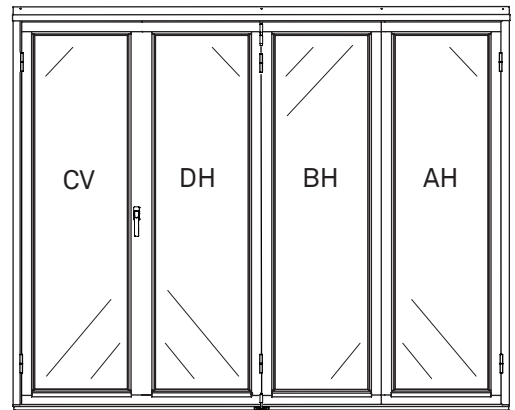
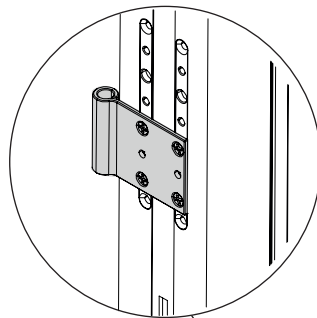
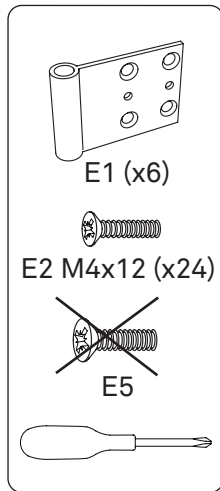
Montér hængsel E1 med hængselskrue E2 som vist på billederne nedenfor. **OBS!** Billederne viser højre-parti.

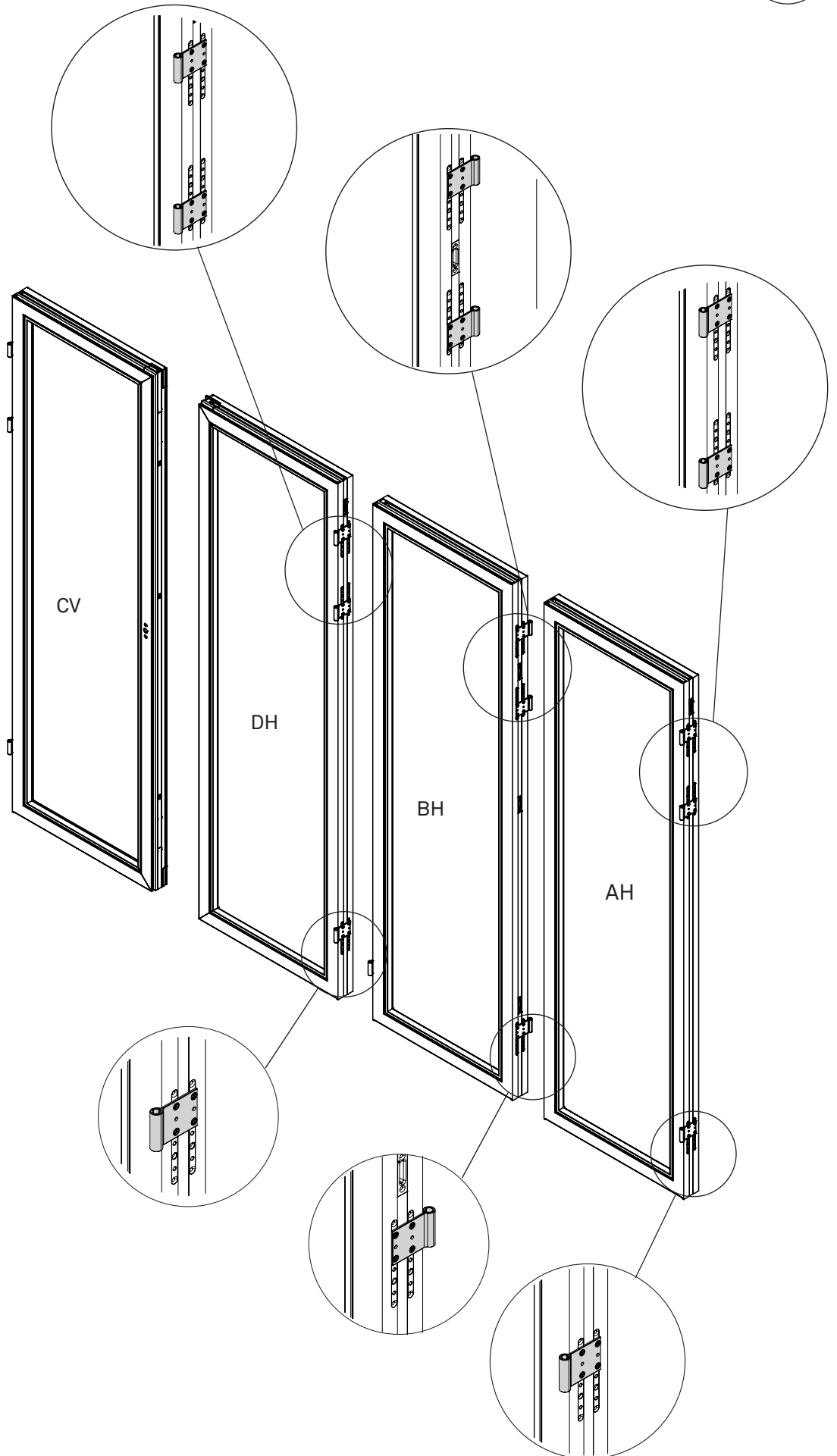
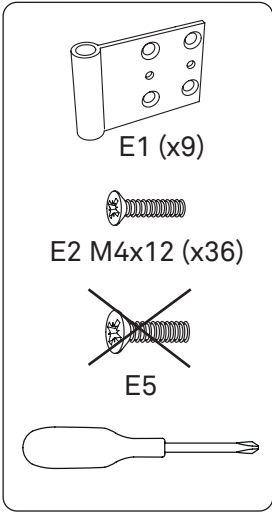
FI

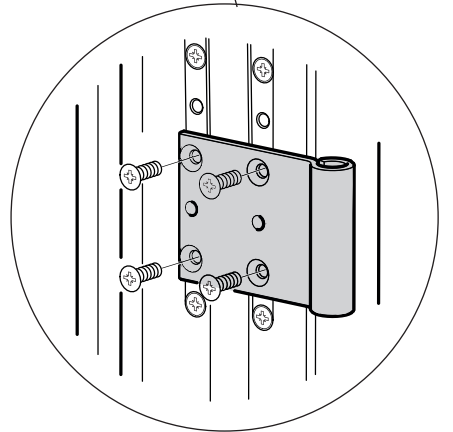
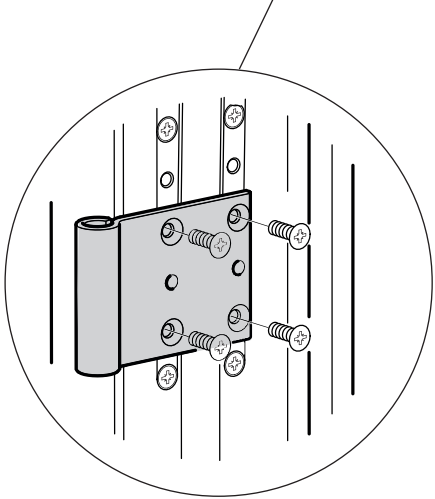
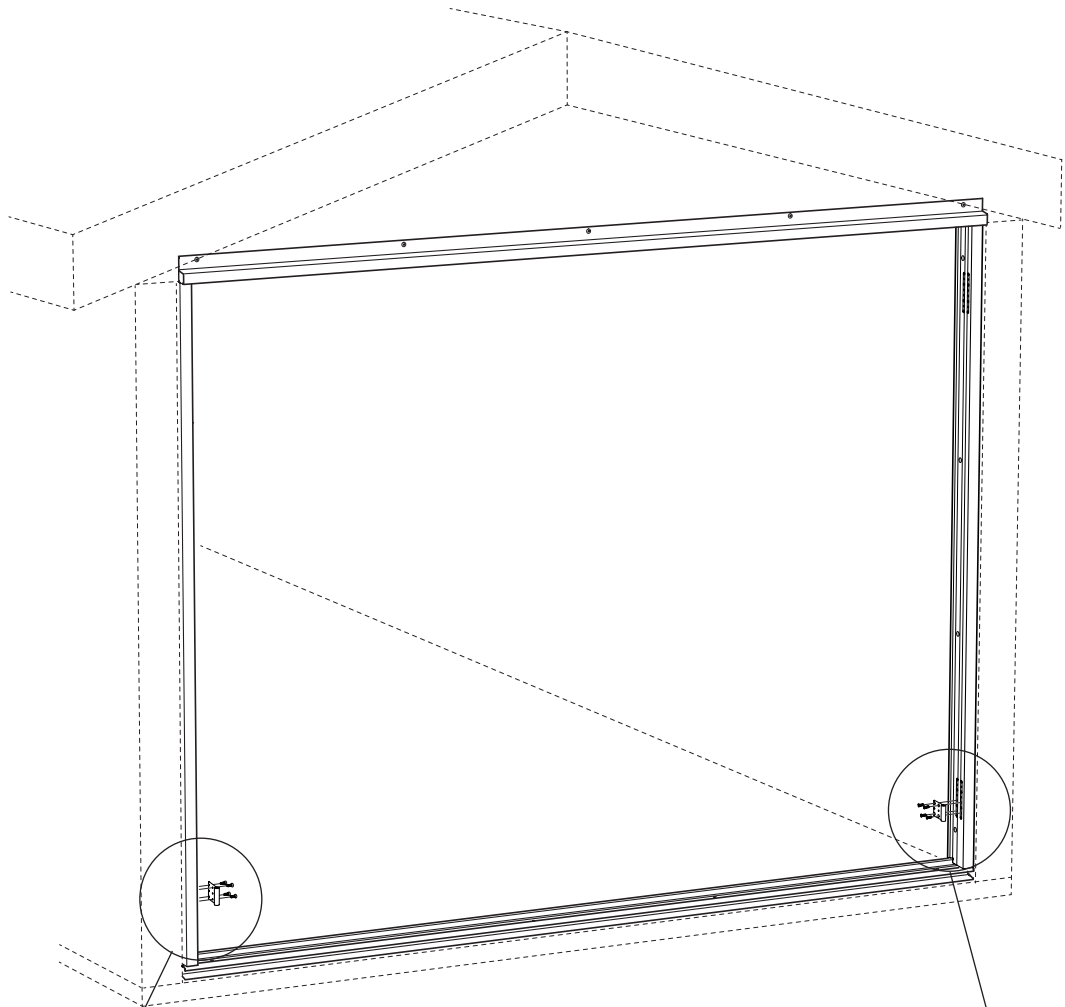
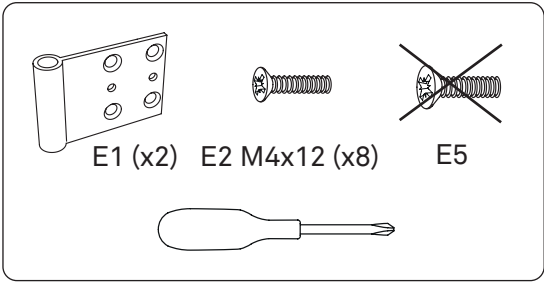
Kiinnitä sarana E1 saranaruuveilla E2 alla olevien kuvien mukaisesti. **HUOM!** Kuvassa näkyy oikeakätisen oviosion asennus.

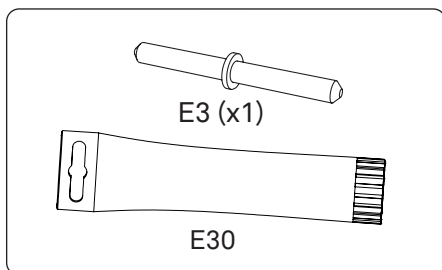
GB

For hinges E1 using screws E2 as shown in the illustrations below. **NOTE!** The illustrations show the assembly of a right-hand section.

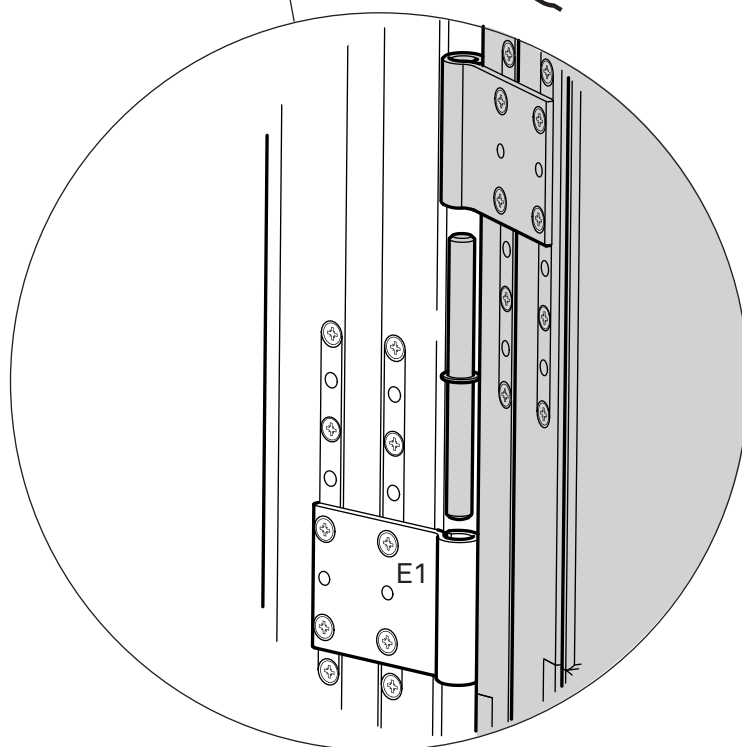
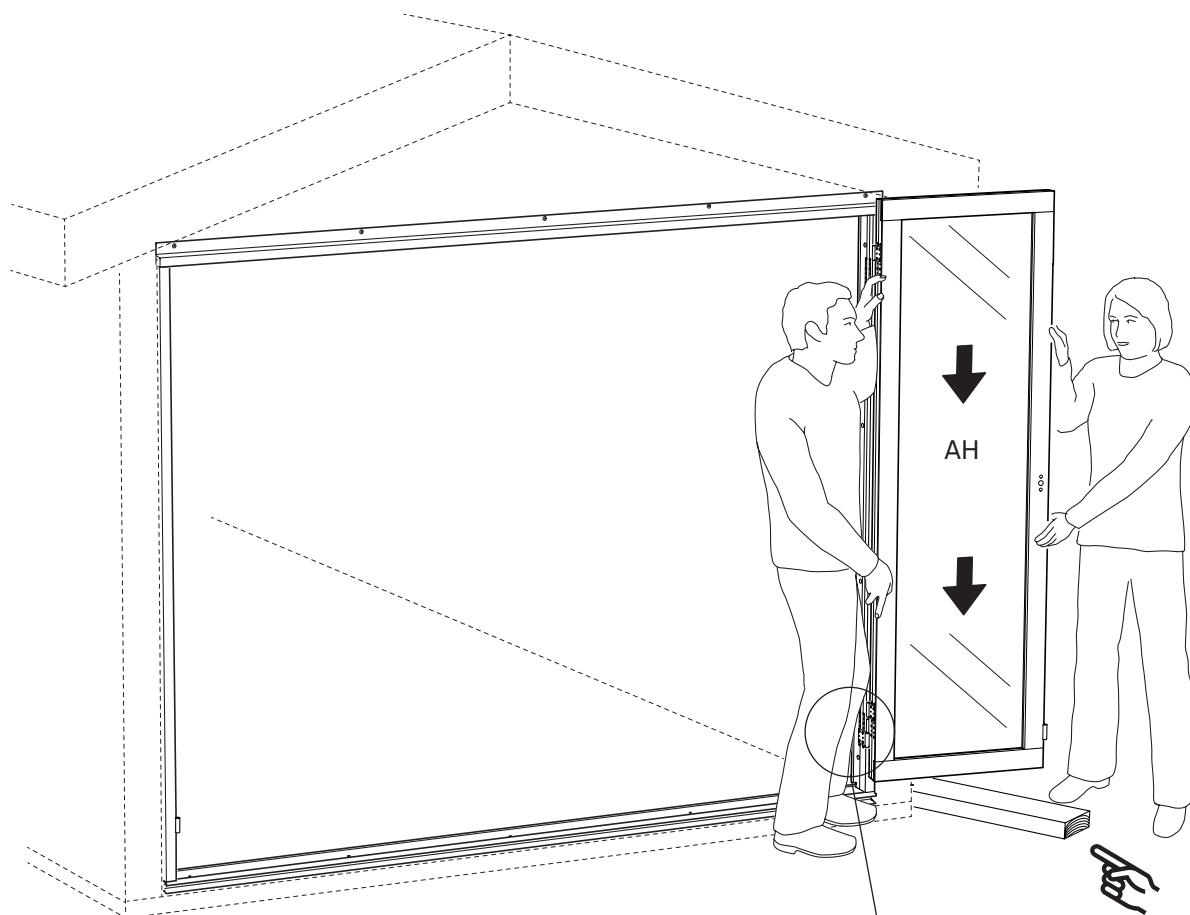








- ⓈE Tapparna **E3** ska smörjas innan montering.
- ⓃO E3-pinnene må smøres før montering.
- ⓓK E3-stifterne skal smøres inden montering.
- ⓕI E3-nastat on voideltava ennen asennusta.
- ⓖB The **E3** pins must be lubricated before mounting.



SE

Montering av övre gångjärn E1 i karm: Luckans övre gångjärn sitter redan på plats och fungerar som mall för var gångjärnet E1 ska sitta i karmen.

NO

Montering av øvre hengsel E1 i rammen: Dørens øvre hengsel sitter allerede på plass og fungerer som mal for hvor hengselet E1 skal sitte i karmen.

DK

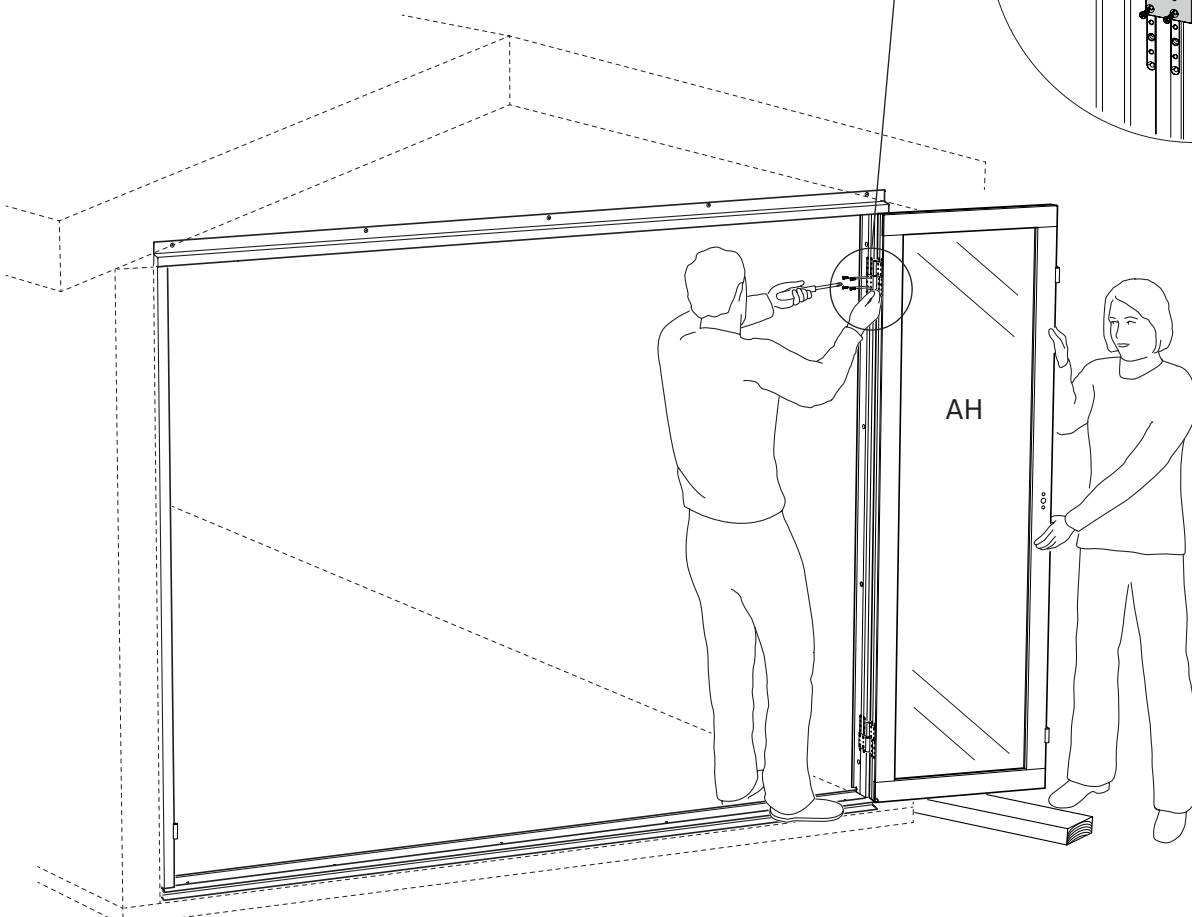
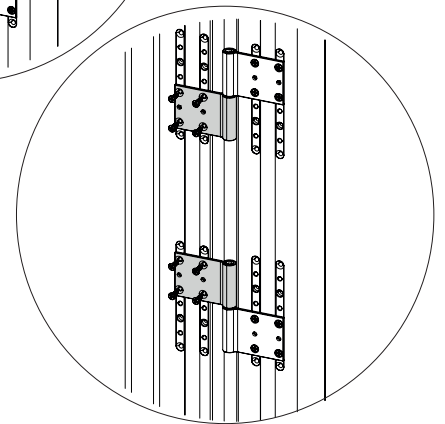
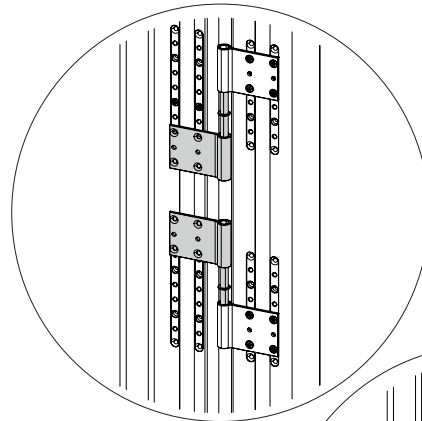
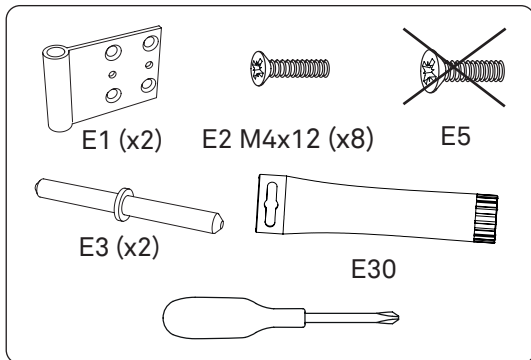
Montering af øverste hængsel E1 i rammen: Lågens øverste hængsel sidder allerede på plads og fungerer som skabelon for, hvor hængslet E1 skal sidde i karmen.

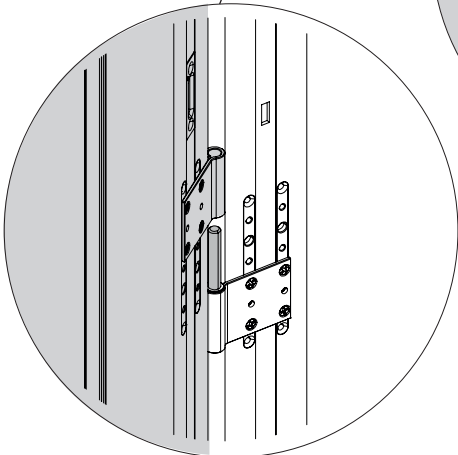
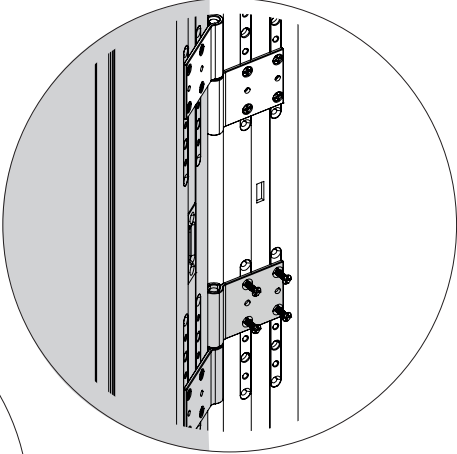
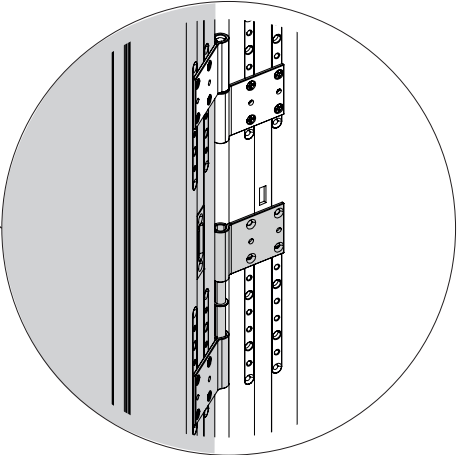
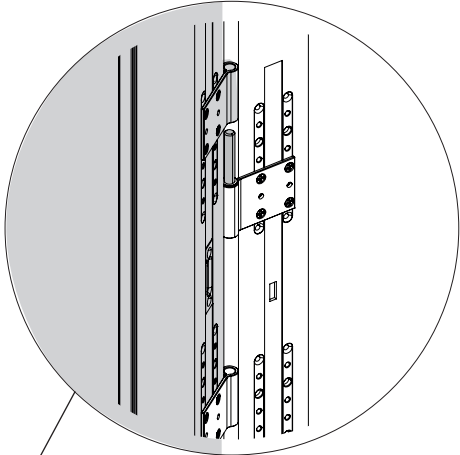
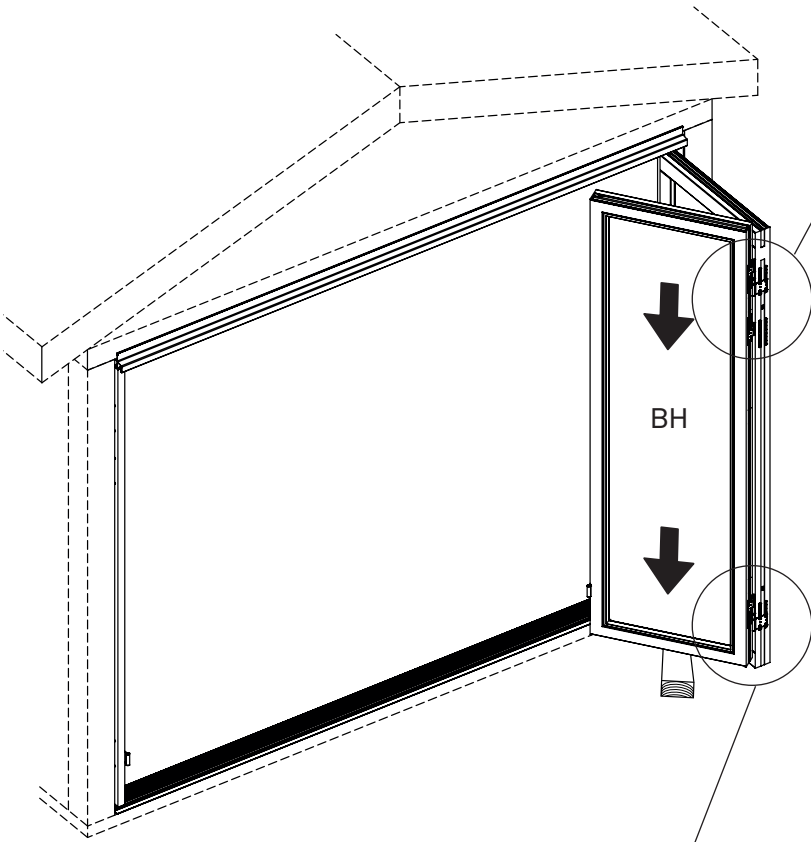
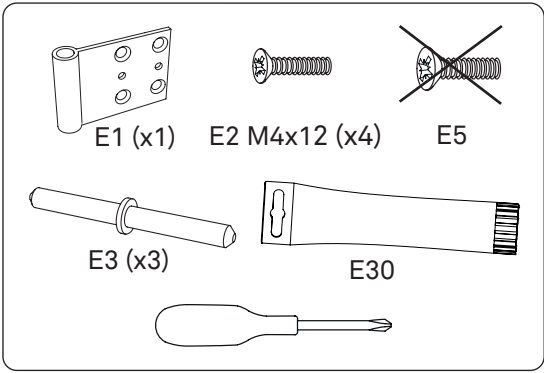
FI

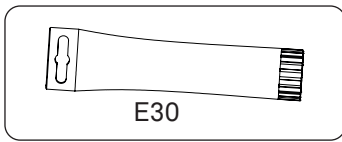
Ylemmän saranan E1 kiinnittäminen karmiin: Oven yläsarana on jo paikallaan, ja sitä käytetään mallinna kiinnitettäessä saranaa E1 karmiin.

GB

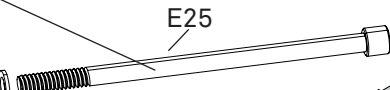
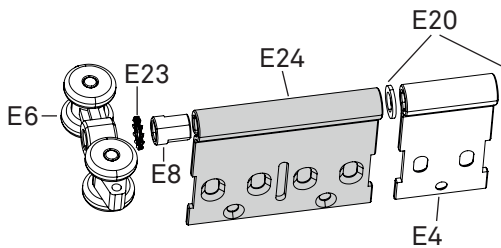
When securing the upper hinge E1 to the frame, use the top hinge that you have already screwed in place on the door as a template to show exactly where to fix hinge E1 to the frame.



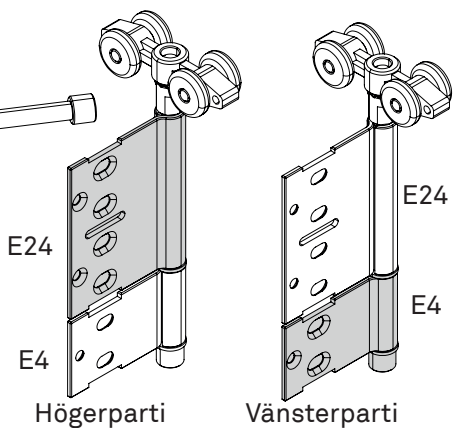




E30

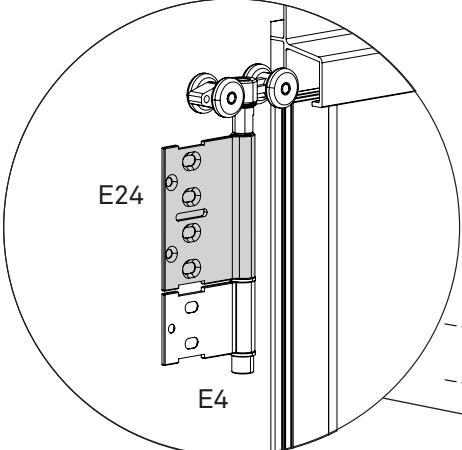


E25



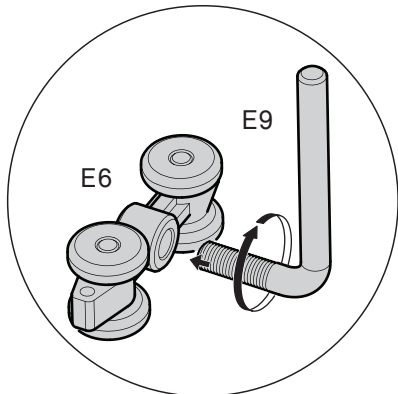
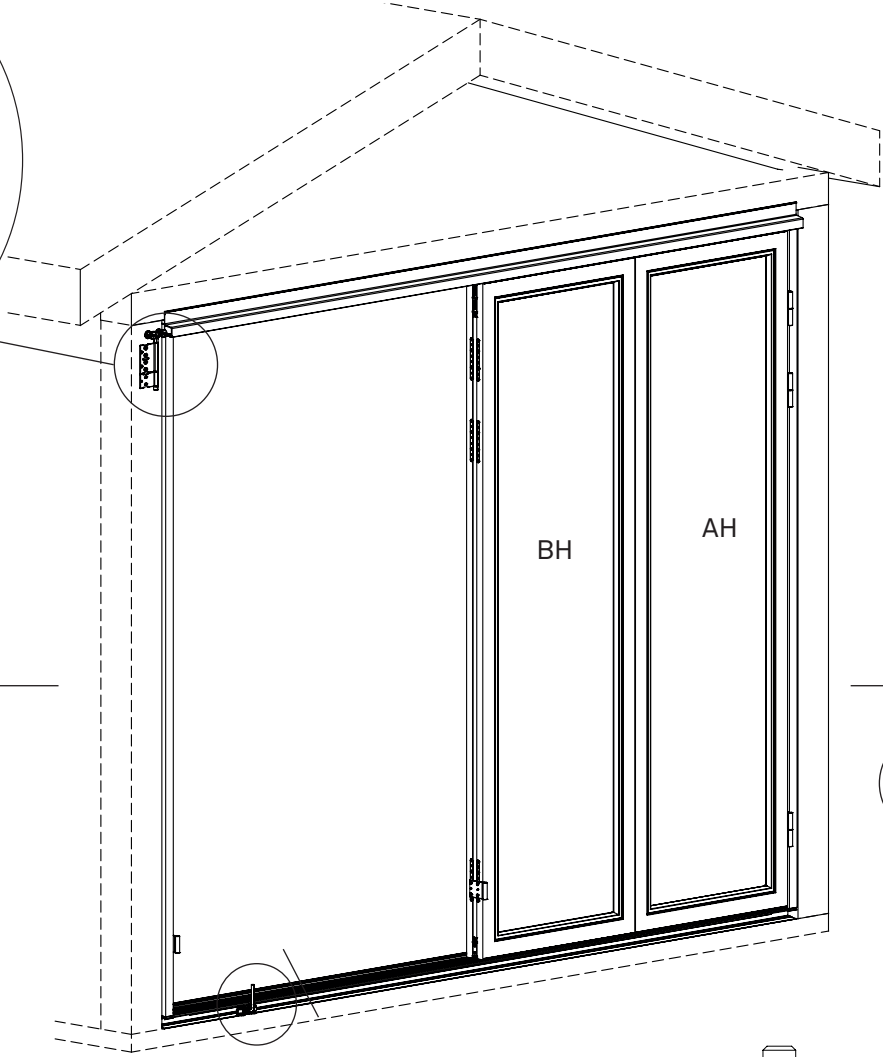
Högerparti

Vänsterparti



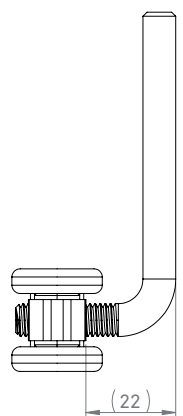
E24

E4






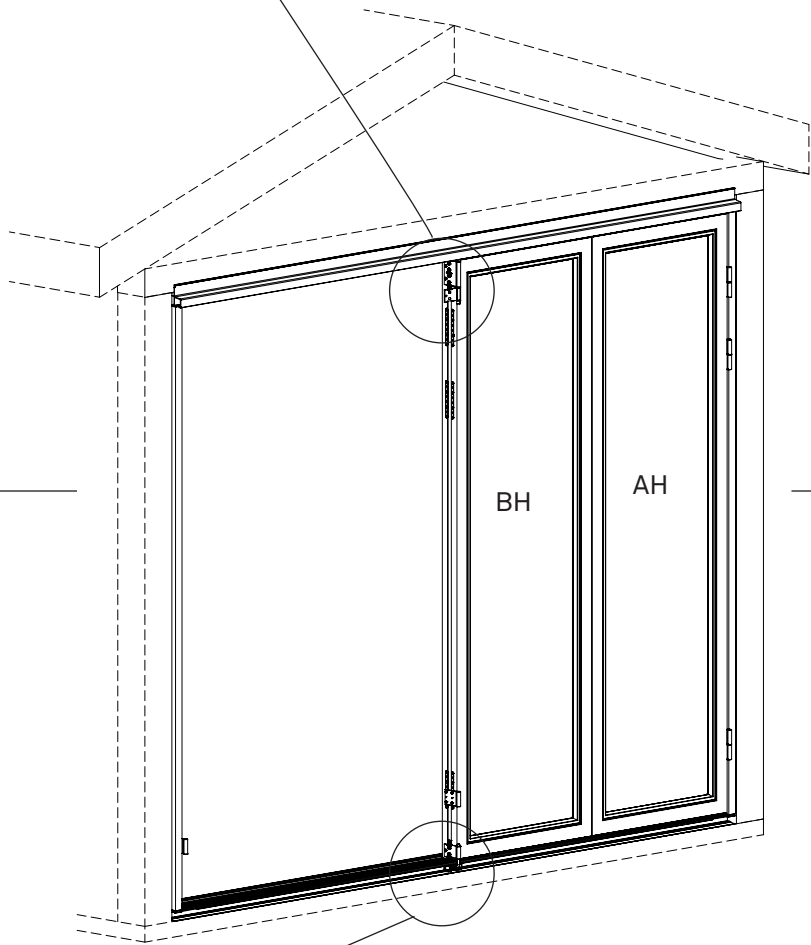
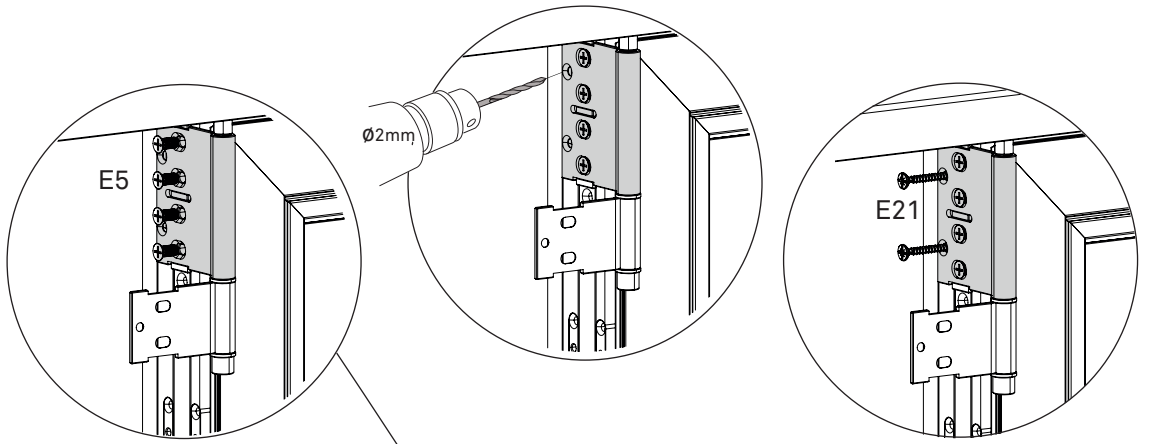
E6


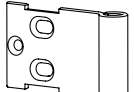
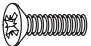

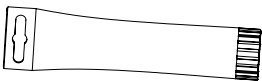
E9

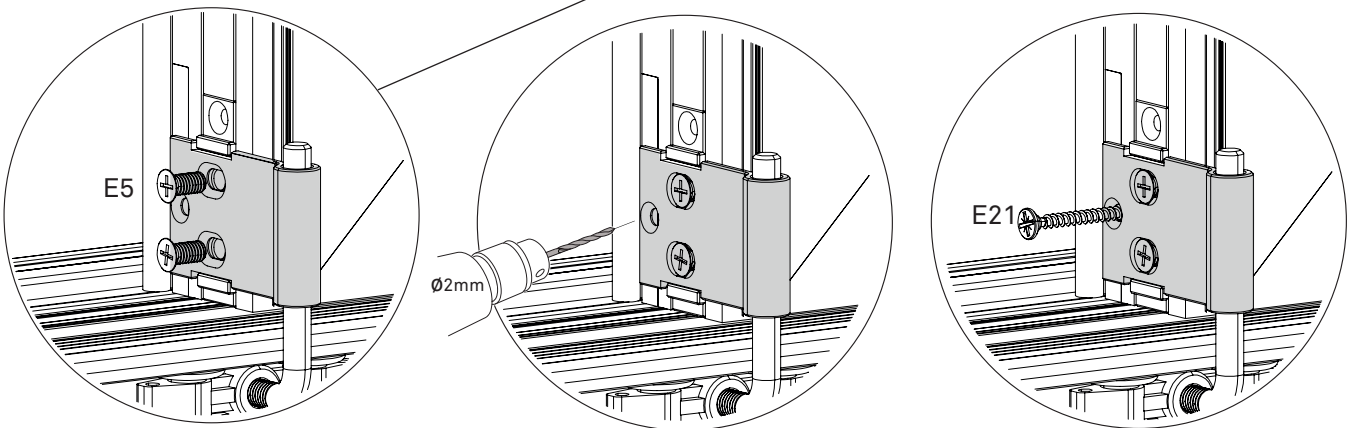


(22)

-  E21 3,5x35 (x2)
-  E5 M6 x12 (x4)
- ~~ E2~~



-  E21 3,5x35 (x1)
-  E4 (x1)
-  E5 M6x12 (x2)
- ~~ E2~~
-  E30



SE

Kontrollera att springan mellan dörrar och toppskena är jämt över och under partiet. Springan skall vara ca 5 mm. Justera dörrarna efterhand som de monteras.

FI

Varmista, että ovien ja yläkiskon välinen rako on tasaisesti erän ylä- ja alapuolella. Raon tulee olla noin 5 mm. Säädä ovet asennettuna.

NO

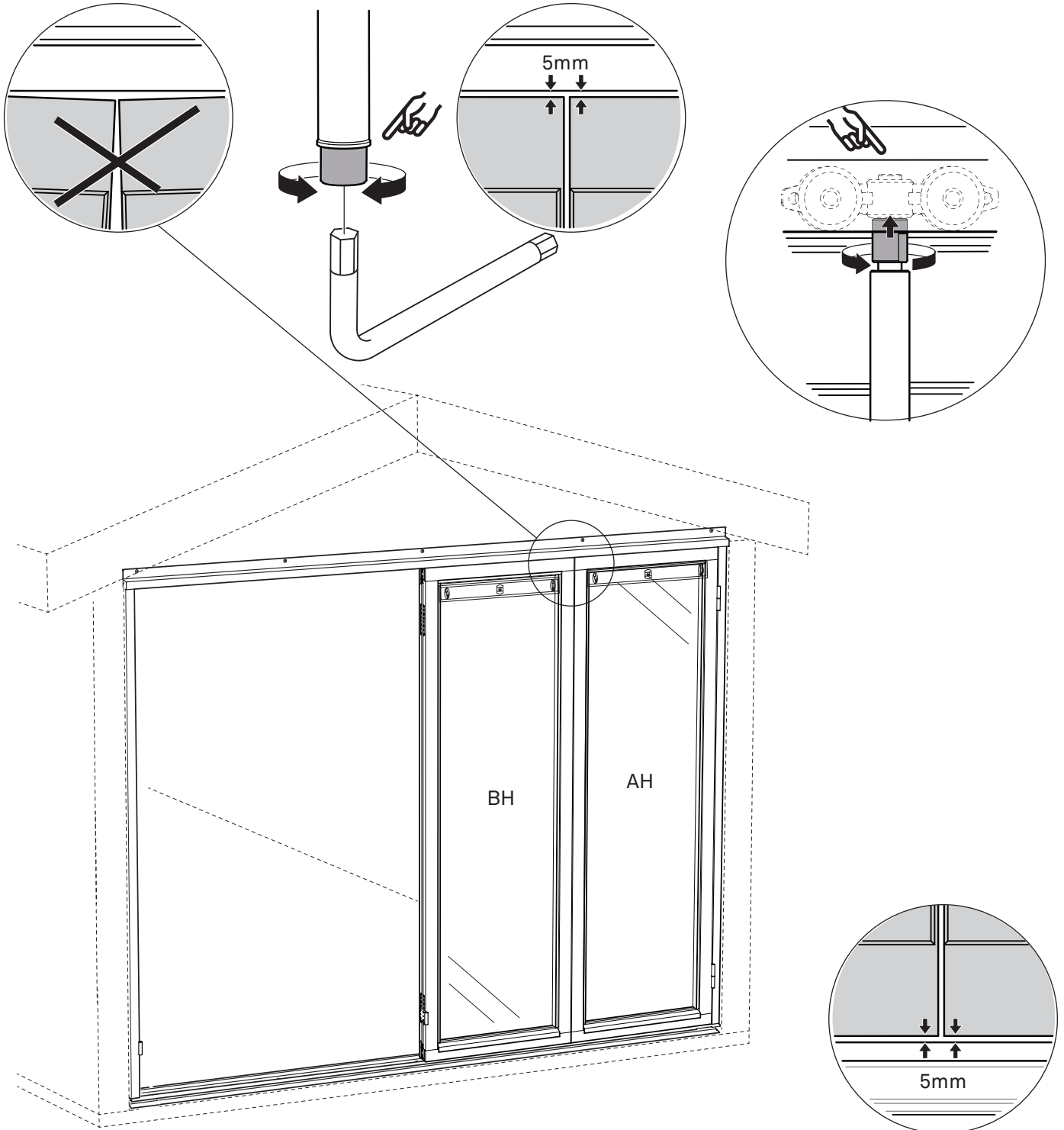
Kontroller at klaringen mellom dører og toppskinne er jevn over og under dørene. Klaringen skal være ca. 5 mm. Juster dørene når de er installert.

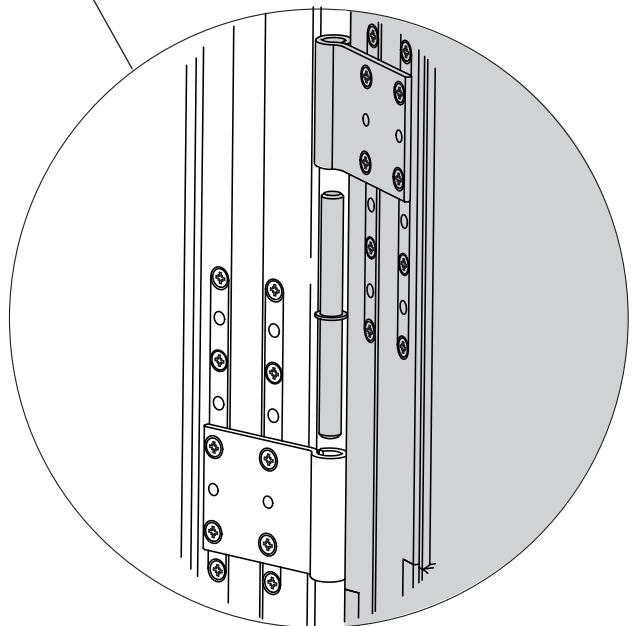
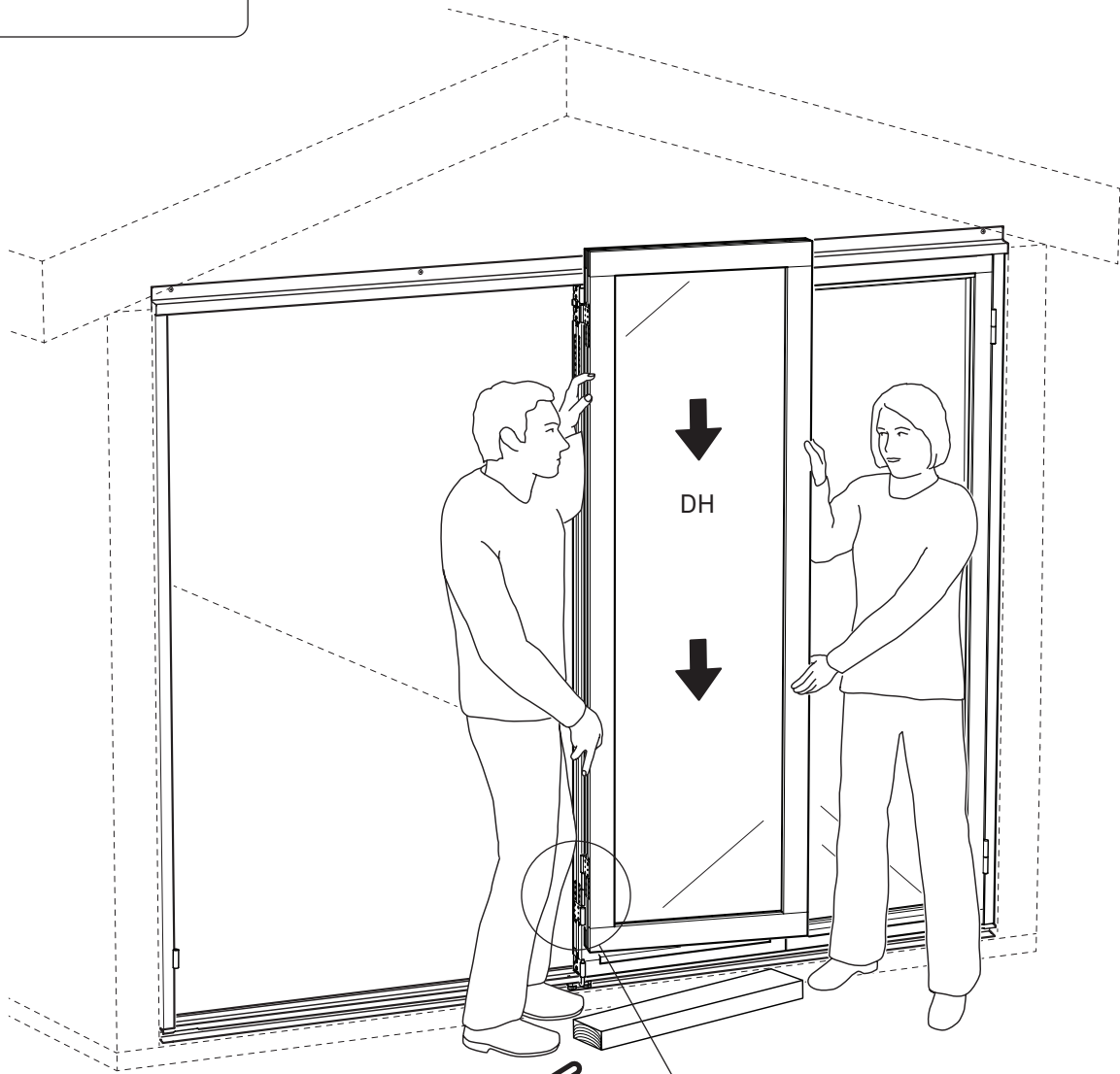
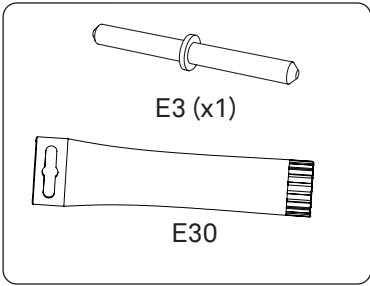
GB

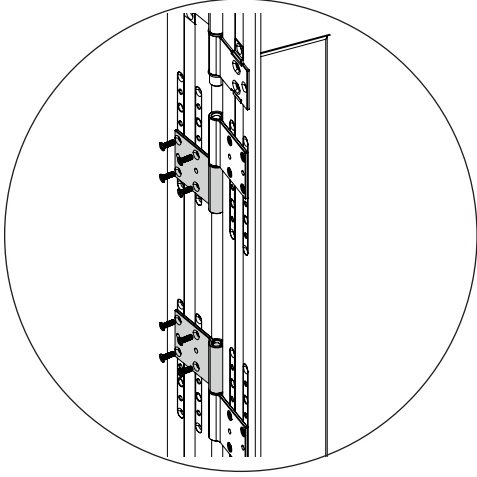
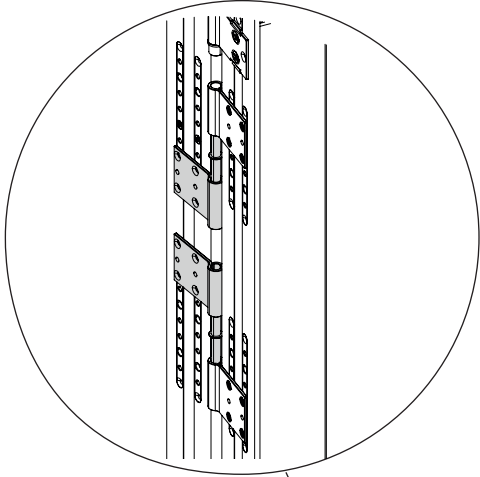
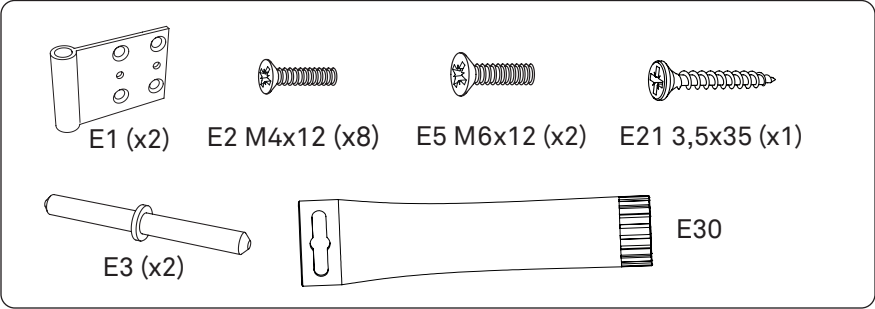
Check that the clearance between doors and top rail is the same (approx.. 5 mm) both top and bottom. Adjust the doors as they are installed.

DK

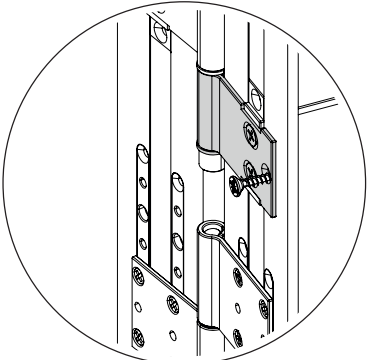
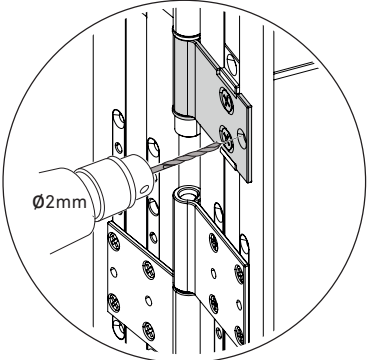
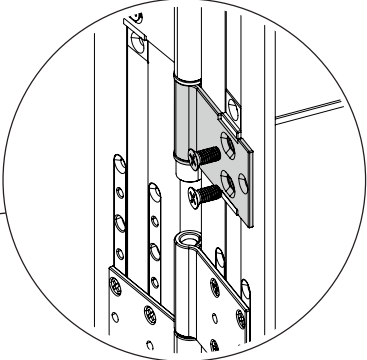
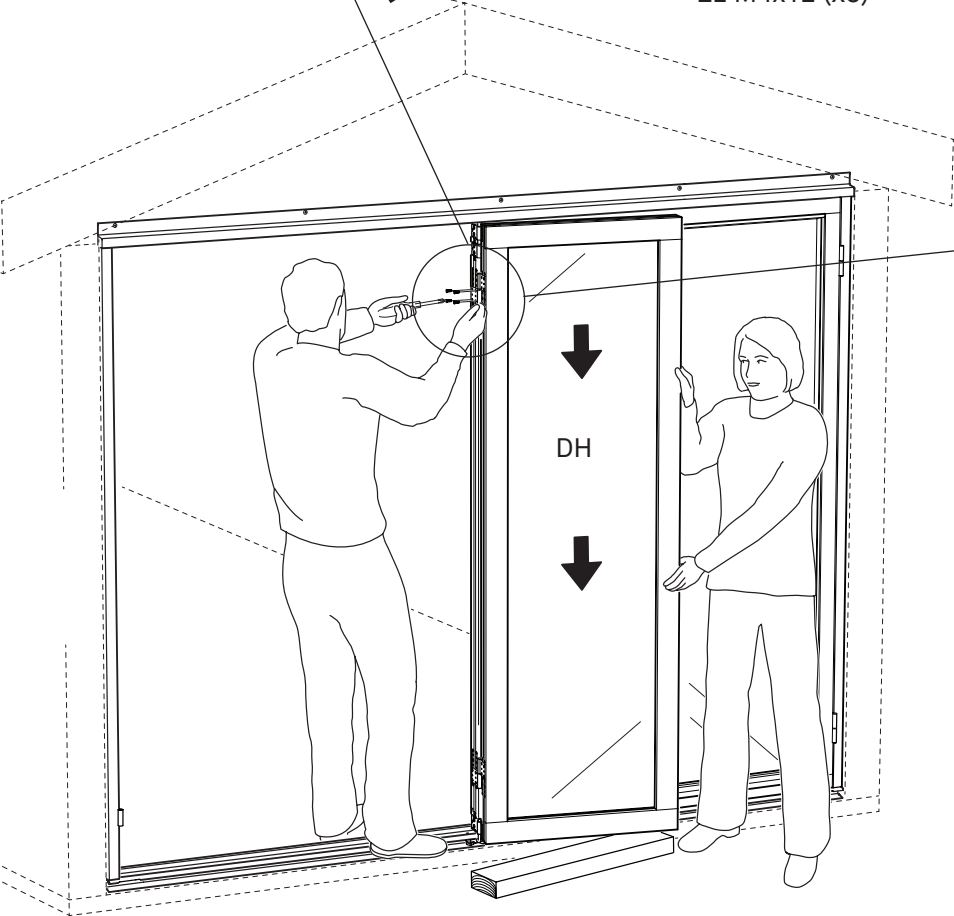
Kontrollér, at frigangen mellem døre og topskinne er jævnt over og under partiet. Frigangen skal være ca. 5 mm. Juster dørene, når de er installeret.



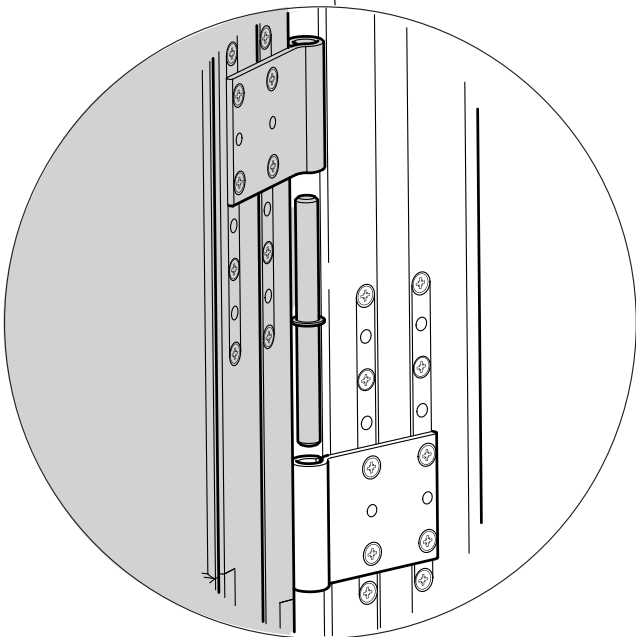
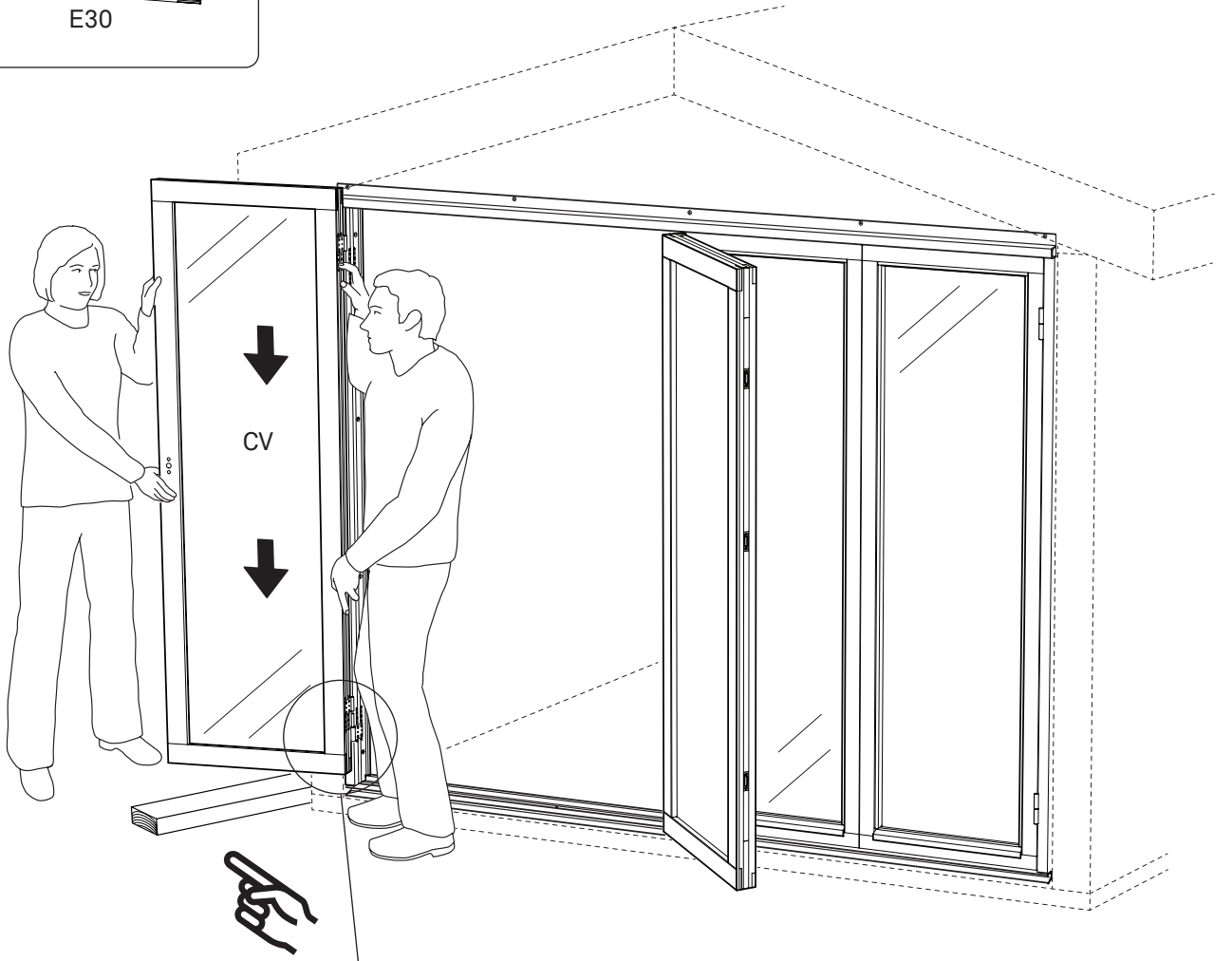
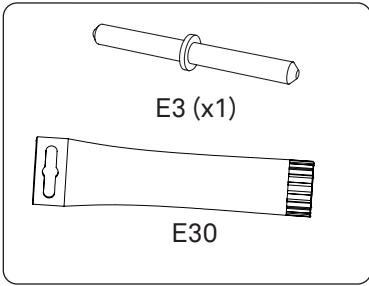


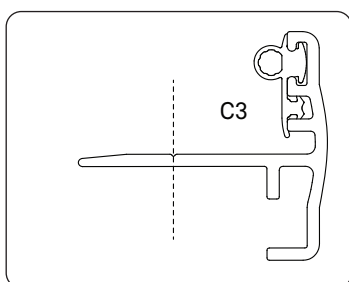
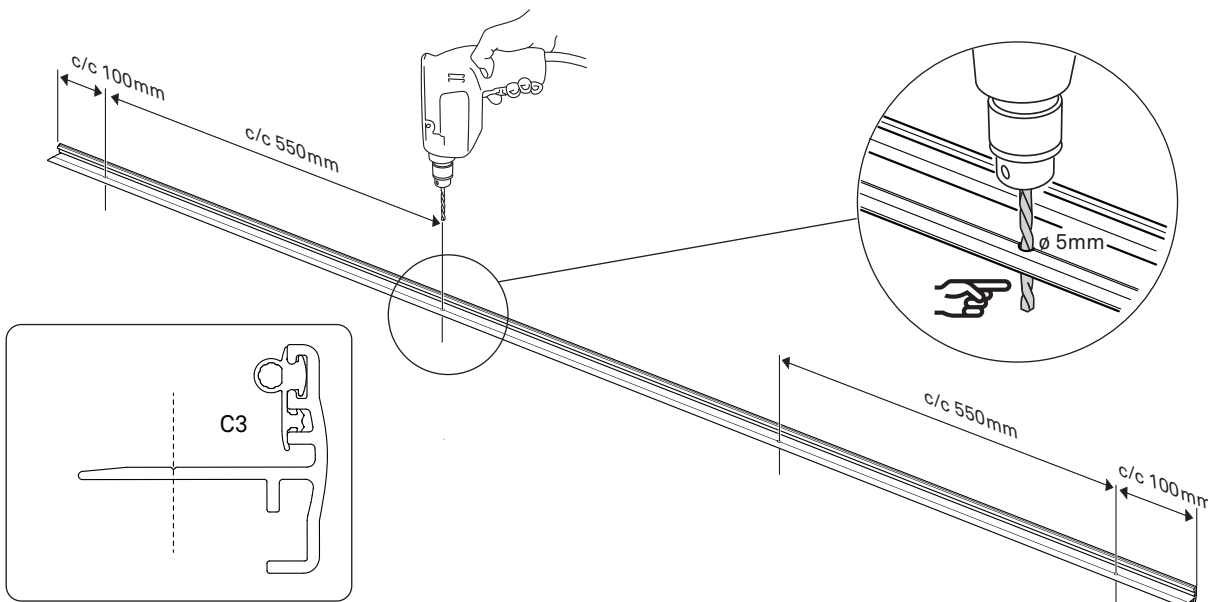
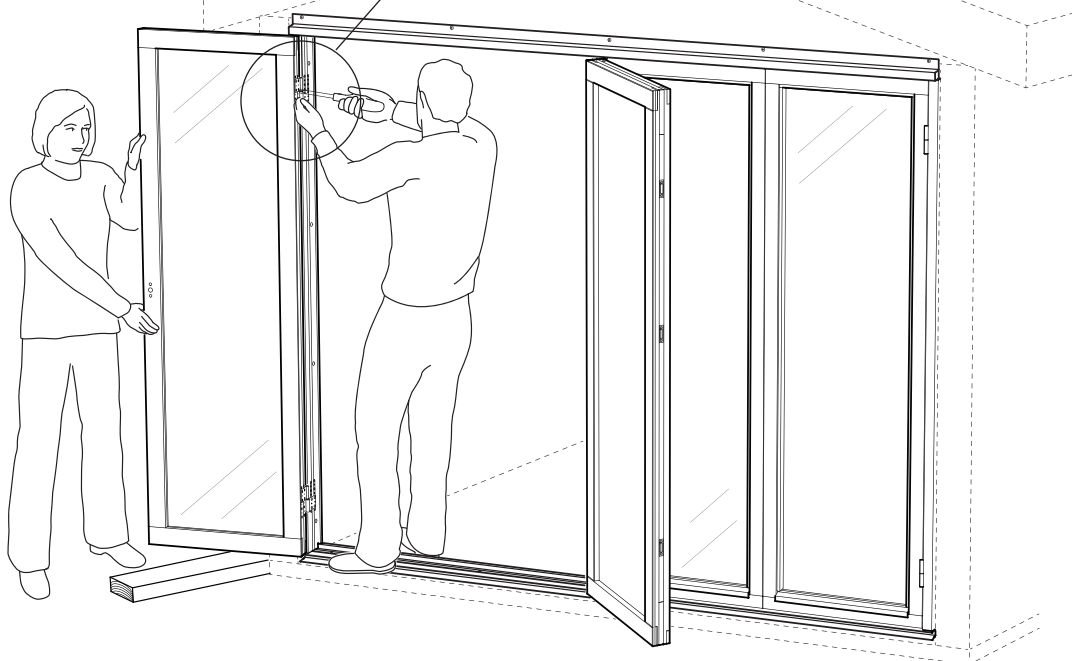
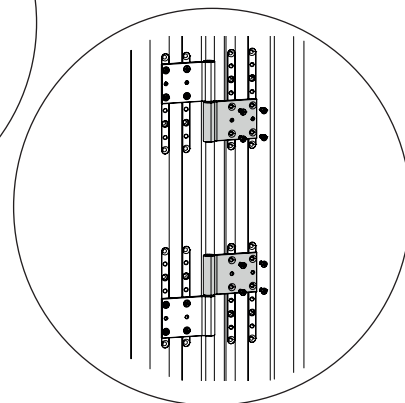
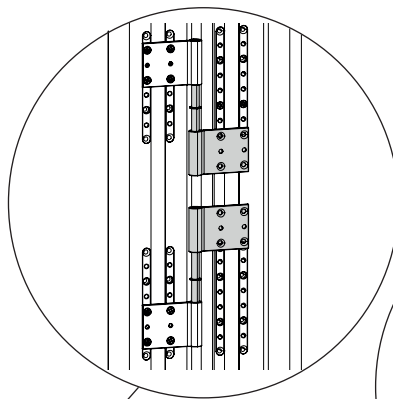
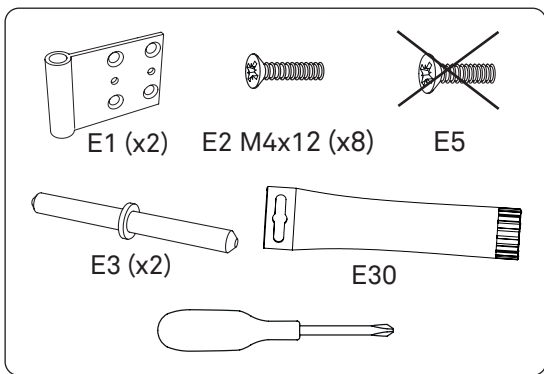


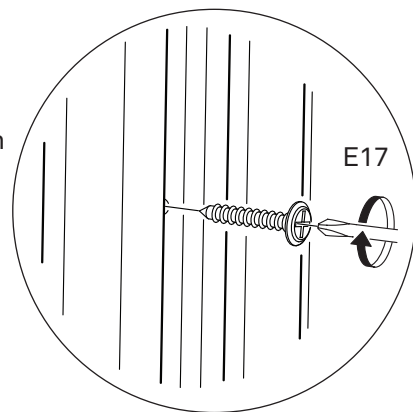
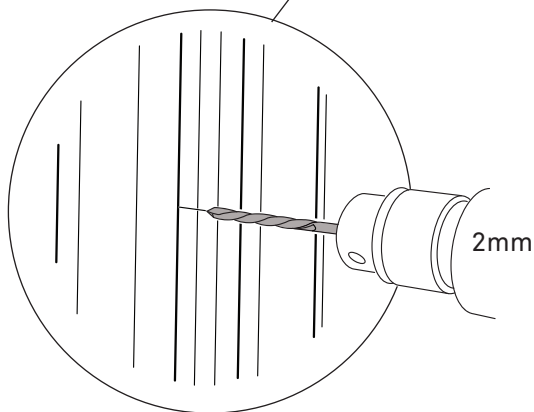
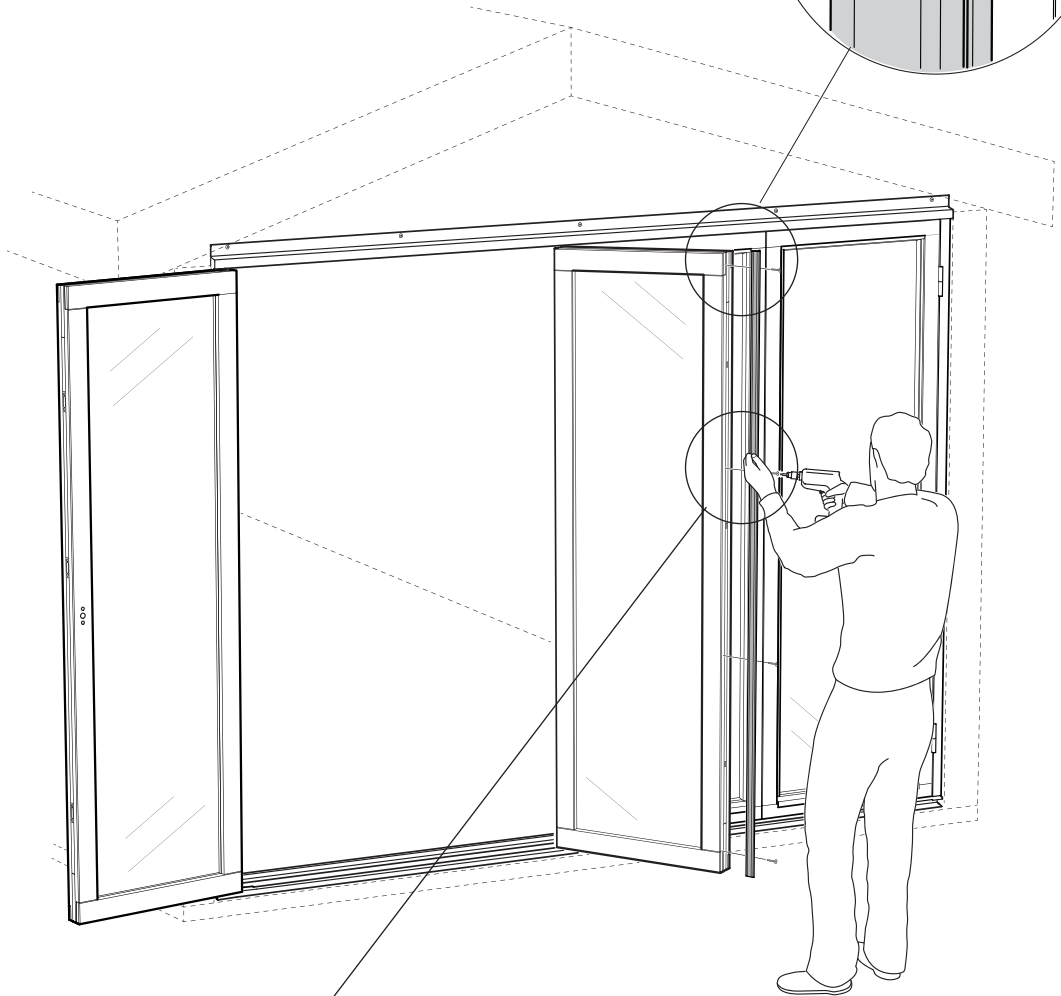
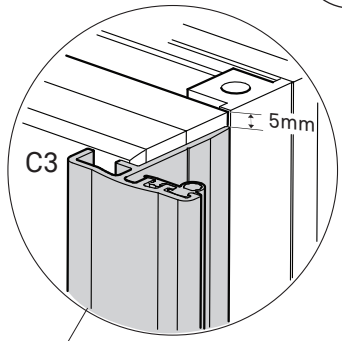
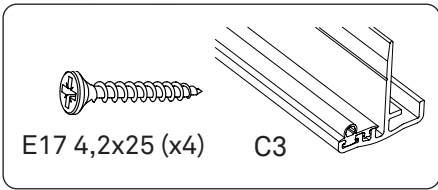
E2 M4x12 (x8)

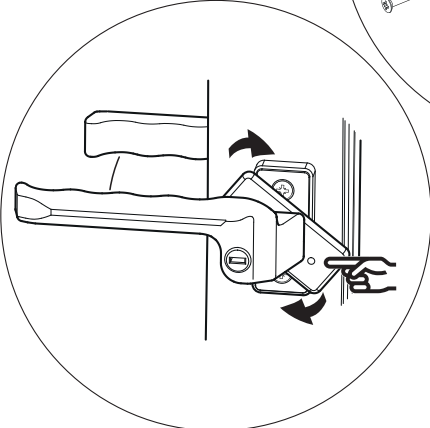
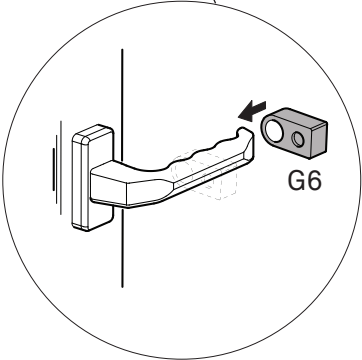
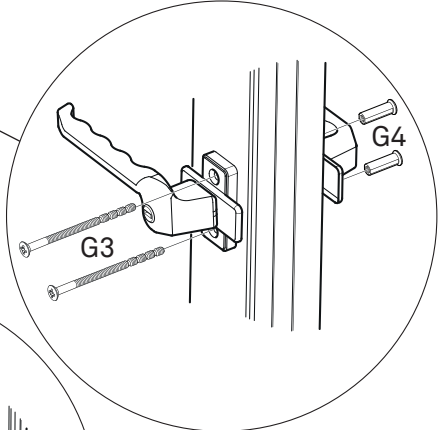
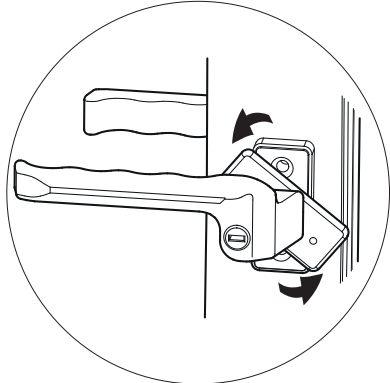
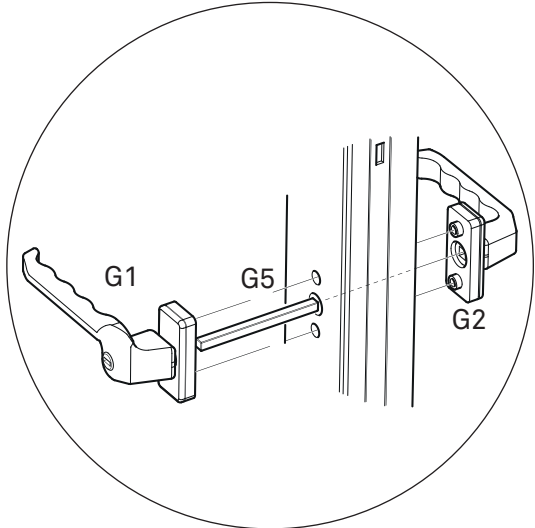
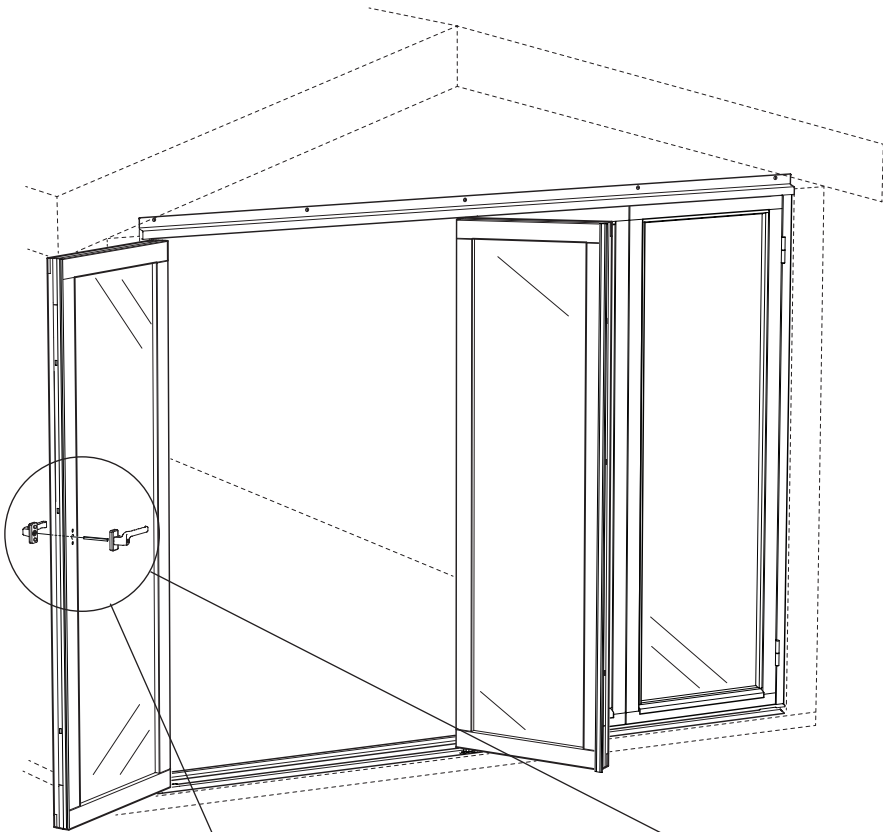
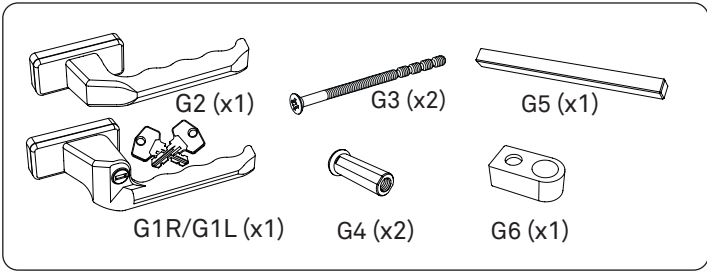


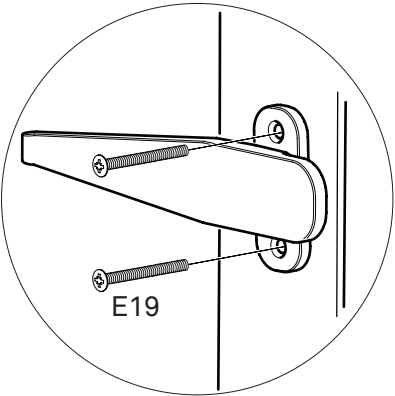
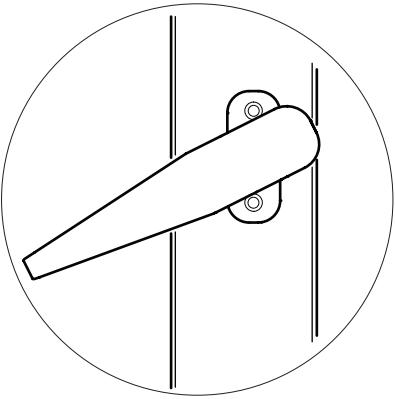
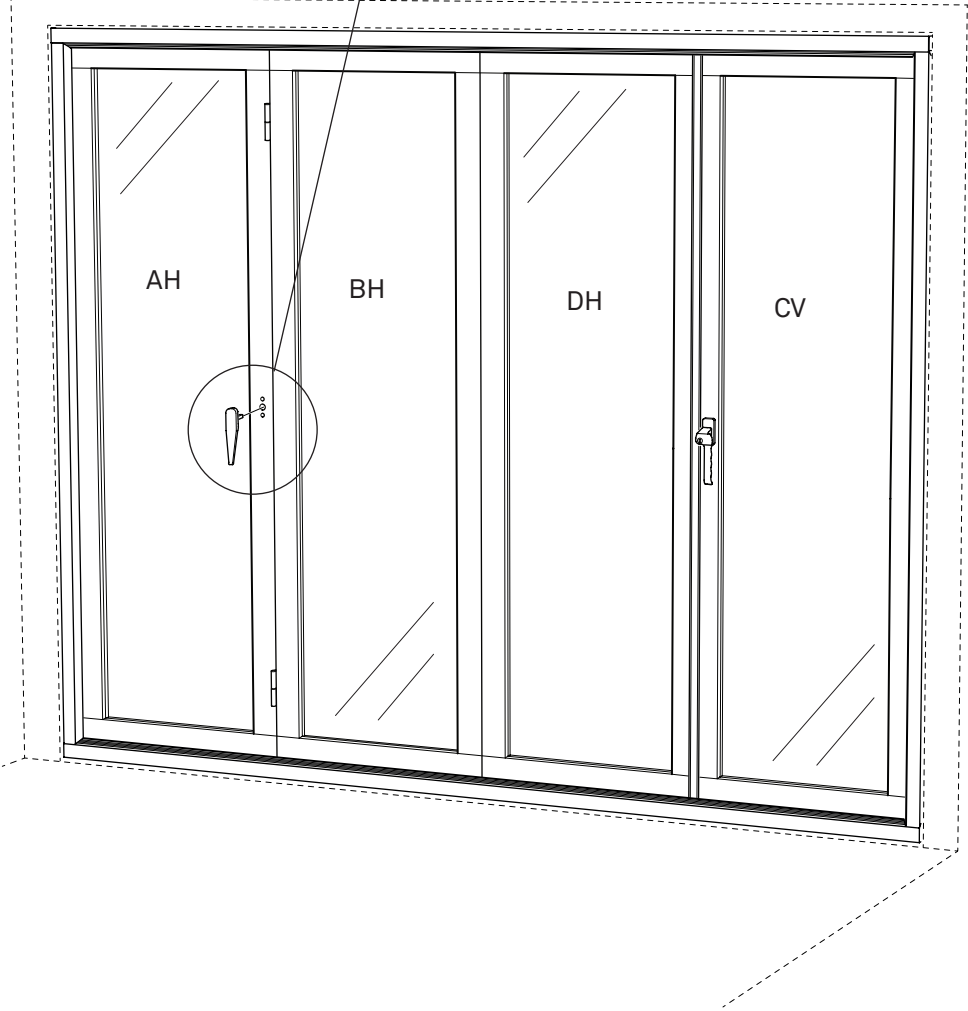
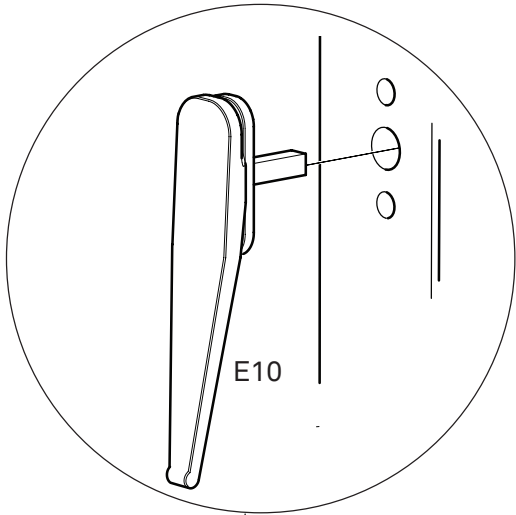
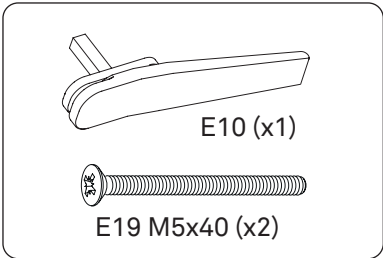
E5 M6x12 (x2)
E21 3,5x35 (x1)











SE

På grund av luckornas vikt kan springan upptill öka något med partiets bredd. Vid behov regleras detta genom att justera karmskruvar och karmhylsor, så att karmsidan lutar något bakåt mot stolpen tills luckorna rätat upp sig.

NO

På grund af vekten av dørene kan mellomrommet øverst øke med modulens bredde. Juster døren ved behov, ved å sette karmen litt skrått ved hjelp av karmskrue og karmhylse, slik at karmsiden heller litt bakover mot stolpen til dørene har rettet seg opp.

DK

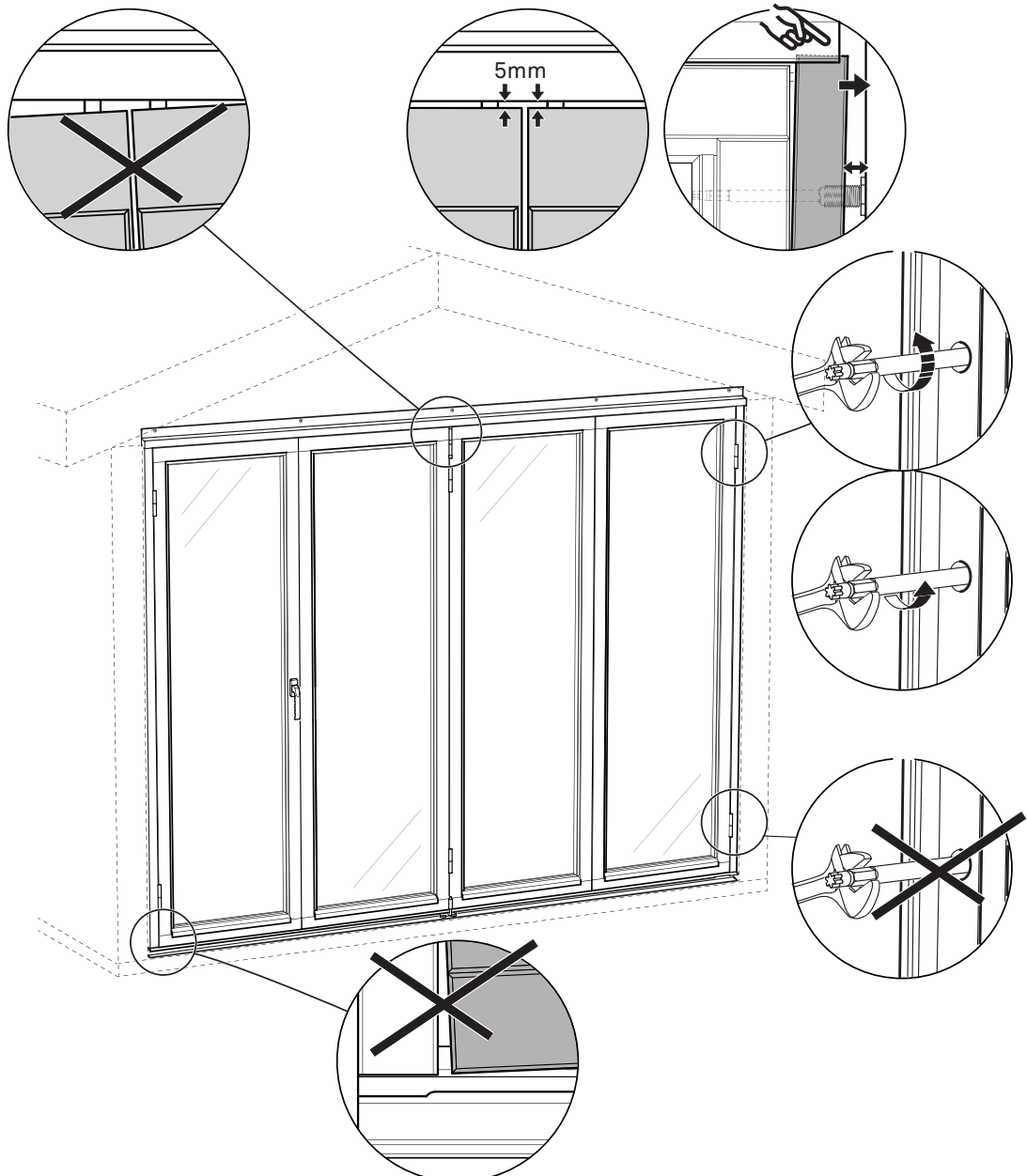
På grund af lågernes vægt kan sprækken foroven øges lidt, alt efter partiets bredde. Justér om nødvendigt dette ved at justere karmskruer og karmforinger, så karmsiden hælder lidt bagud mod stolpen, til lågerne har rettet sig op.

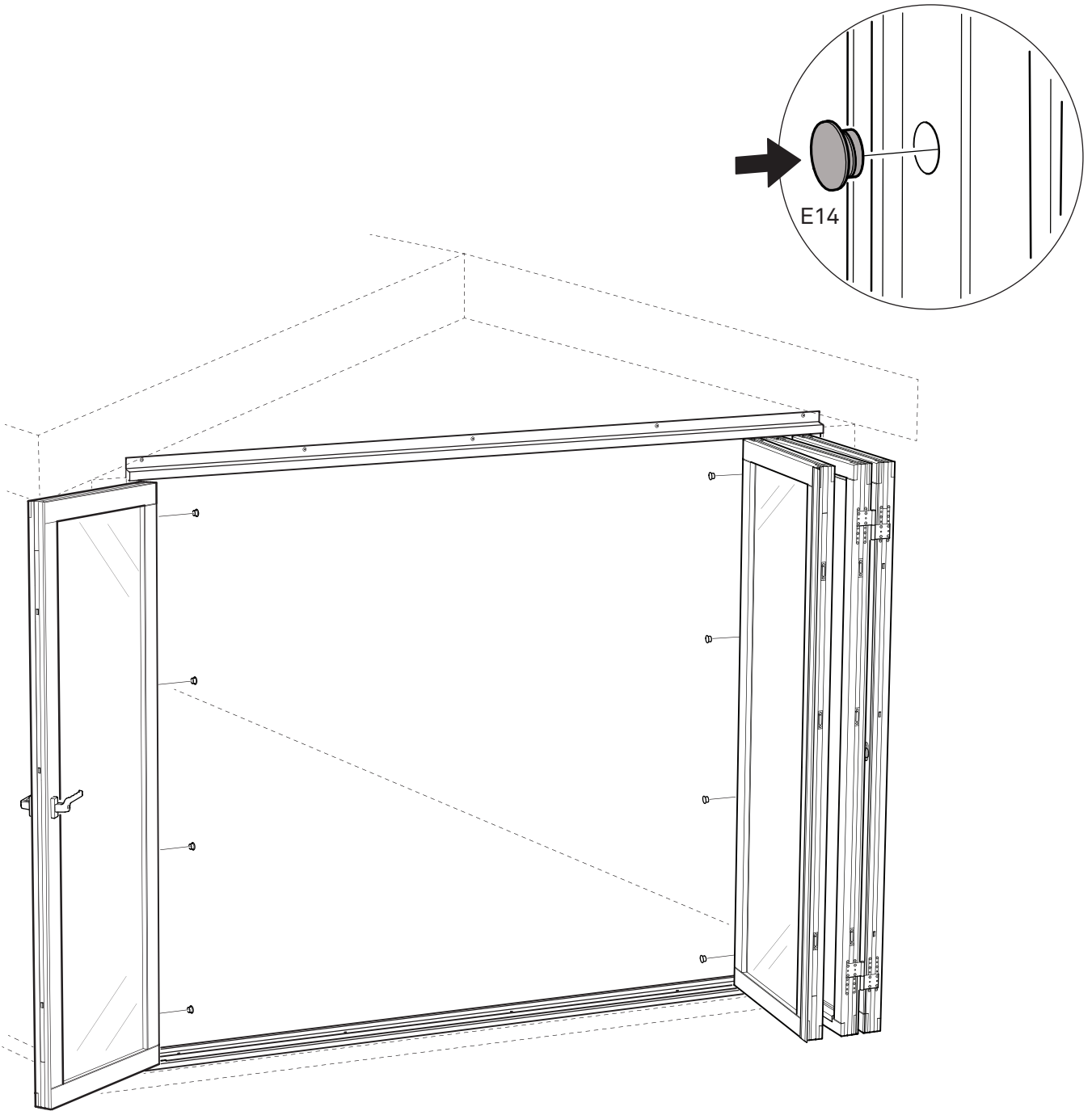
FI

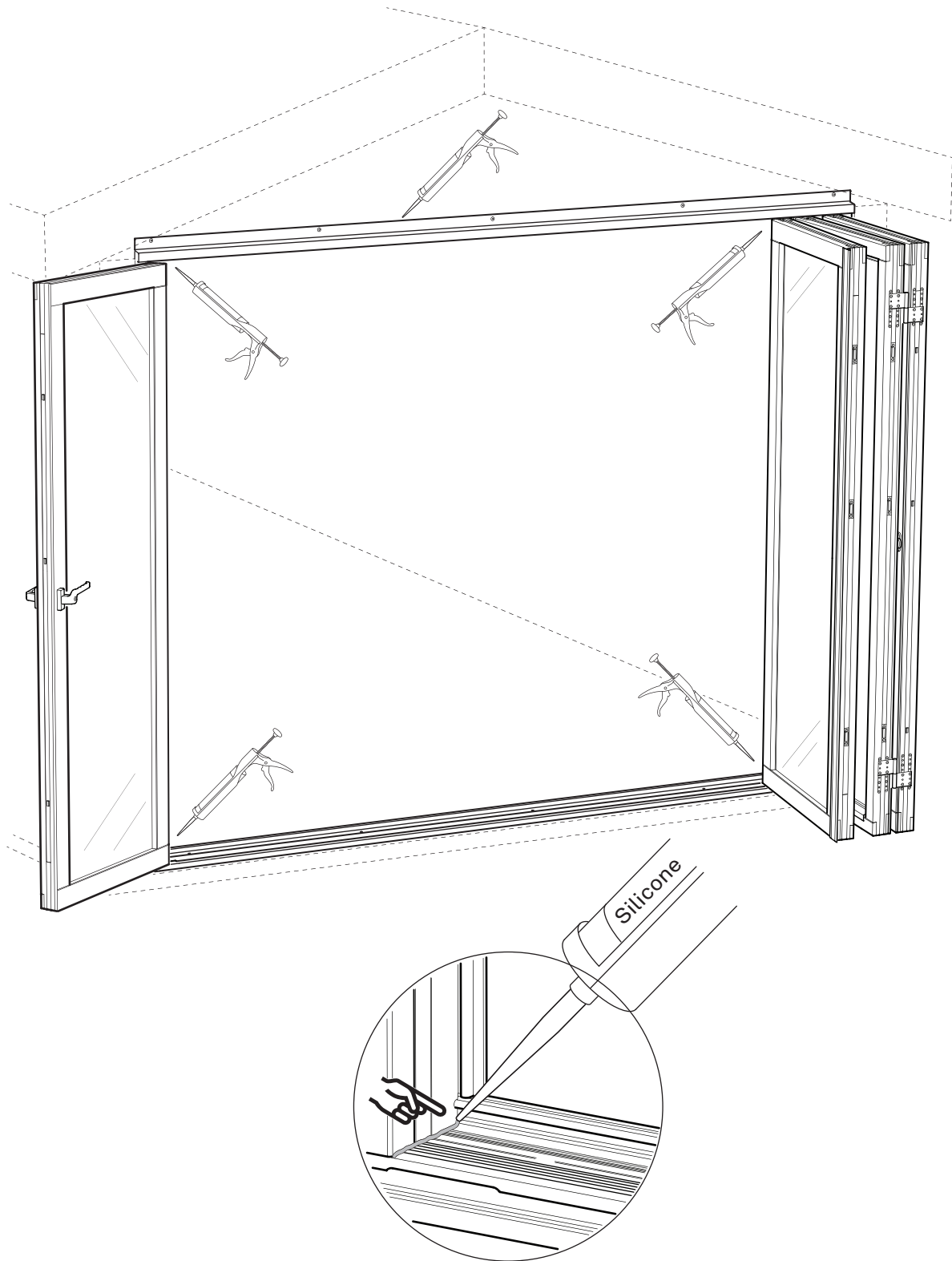
Ovien painosta johtuen yläreunaan jäävä rako voi kasvaa hieman osion leveyden kasvaessa. Korjaa asia tarvittaessa säätämällä karmiruuveja ja -holkkeja siten, että karmi tulee hieman takakenoon tolppaa vasten, kunnes ovet ovat suorassa.

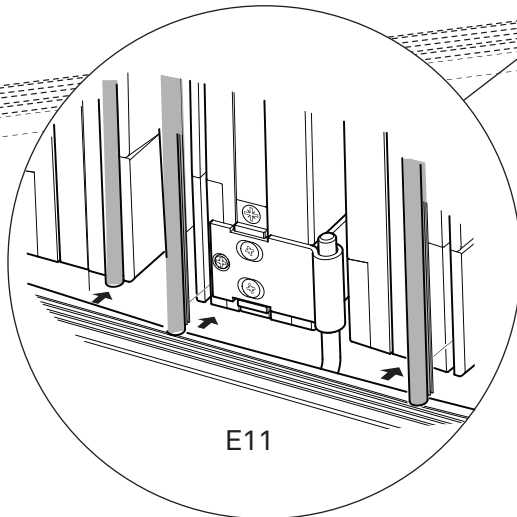
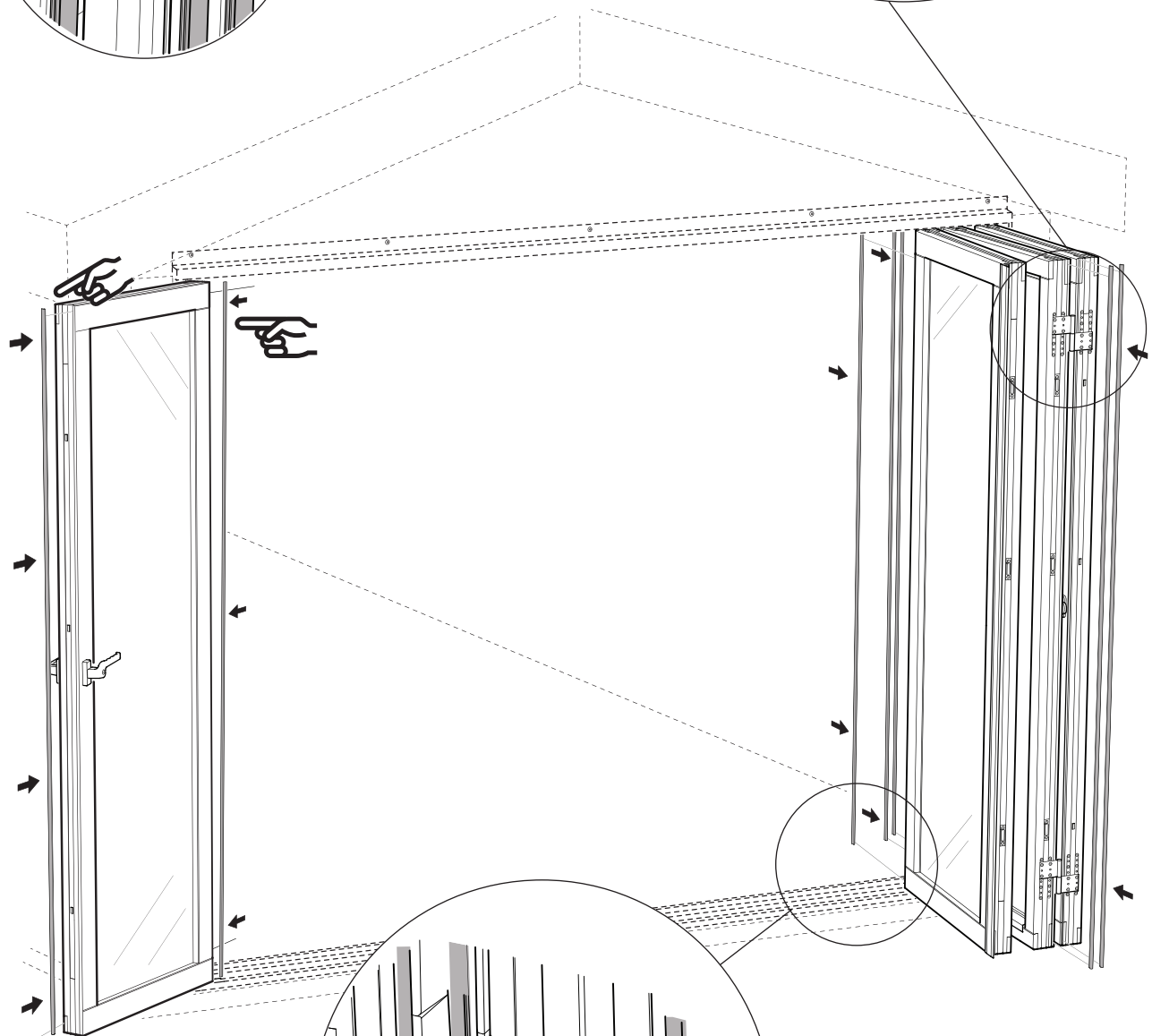
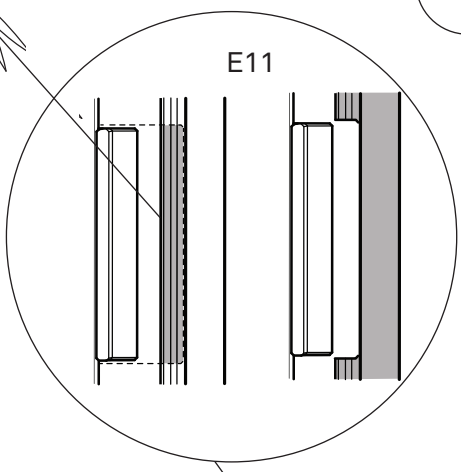
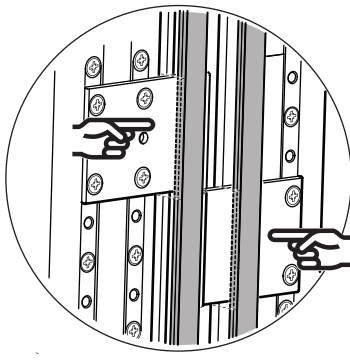
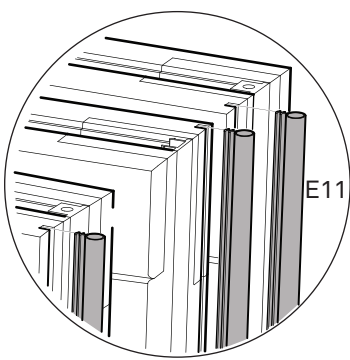
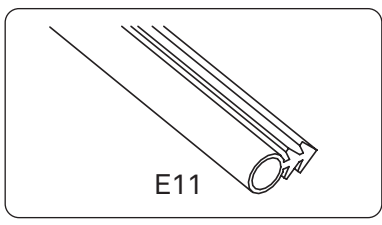
GB

The weight of the doors may cause the gap at the top to become slightly larger as the width of the folding unit is increased. If necessary, this can be rectified by adjusting the frame screws and frame bushings. Adjust these from the top downwards as shown, so that the frame upright tilts slightly towards the doorpost until the doors are hanging correctly.









SE

För att kunna få möjligheten att justera karm-sidorna i efterhand, bör/skall eventuellt foder endast spikas/skruvas på en sida **dvs. bara vägg eller bara karm.**

NO

For å få mulighet til å justere karmsidene i ettertid, må eventuelt fôringen kun spikres/skrus på en side, **dvs. bare vegg eller bare karm.**

DK

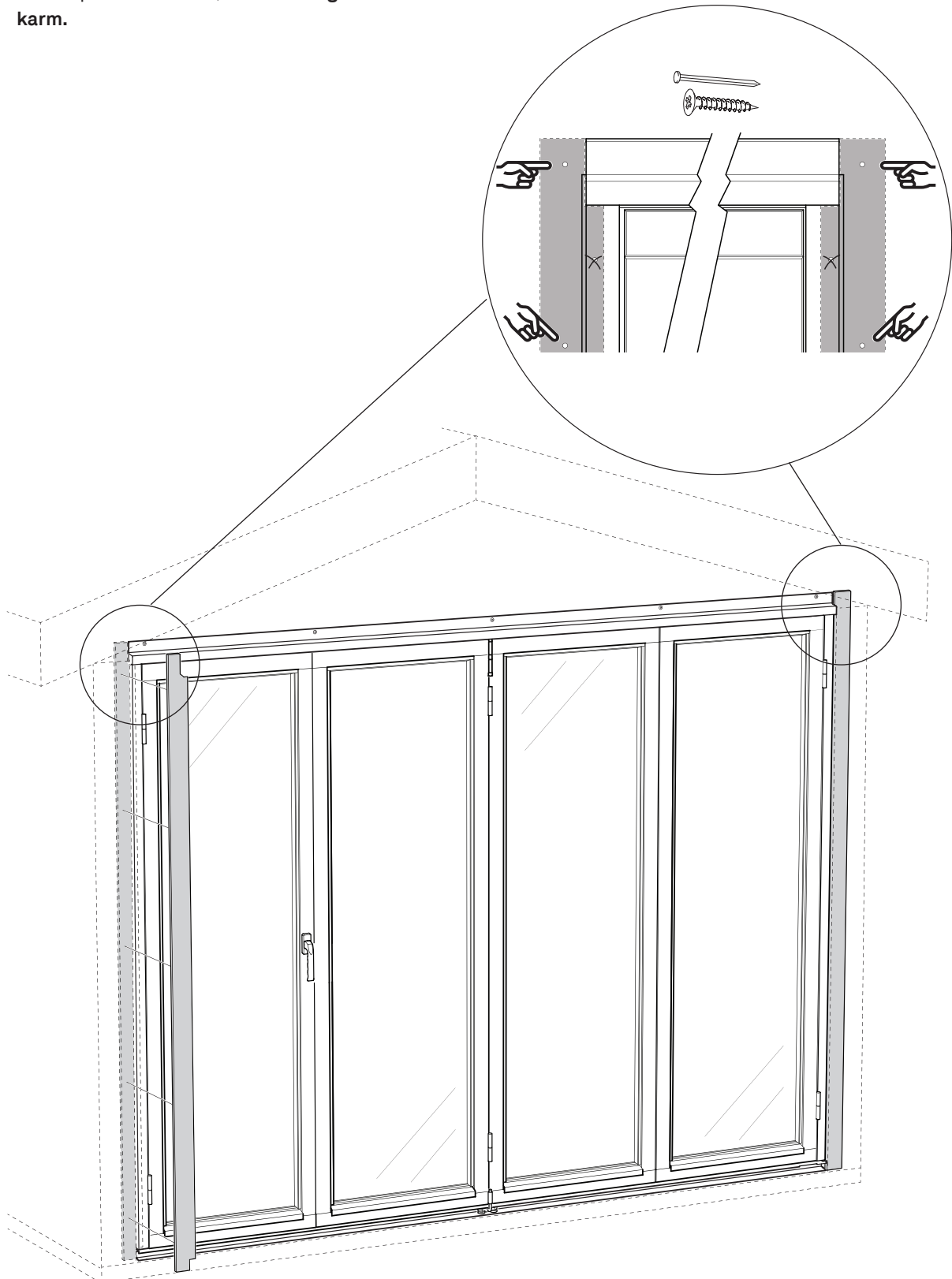
For at kunne få mulighed for at justere karm-siderne bagefter bør/skal evt. foring kun sømmes/skrues på den ene side, **dvs. kun væg eller kun karm.**

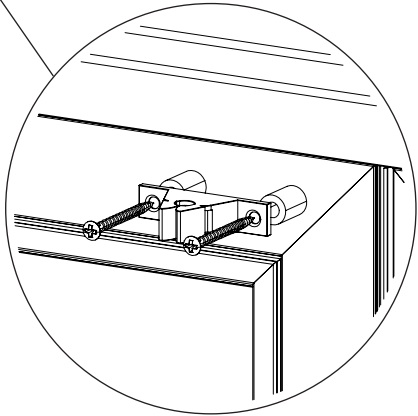
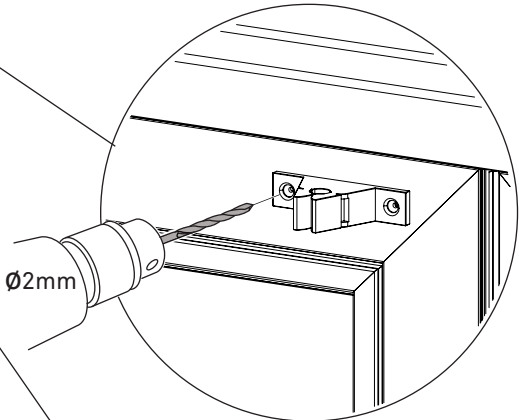
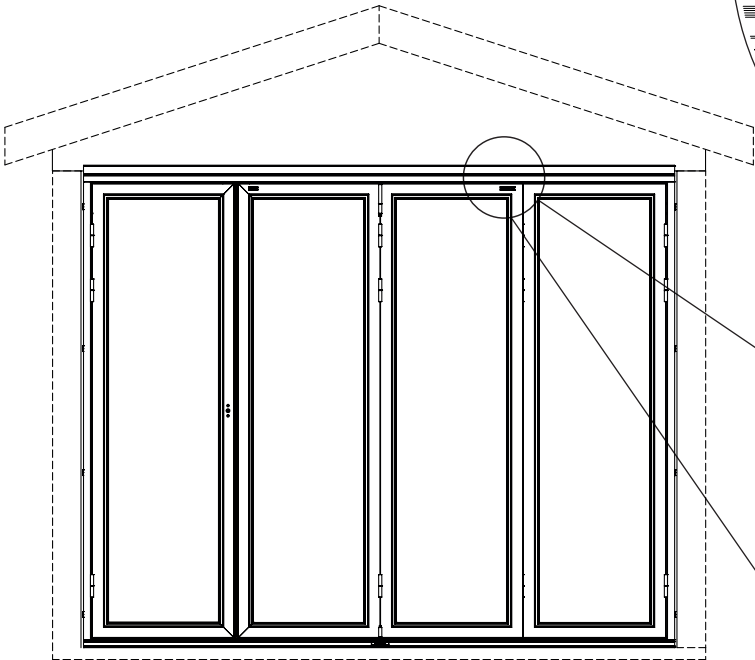
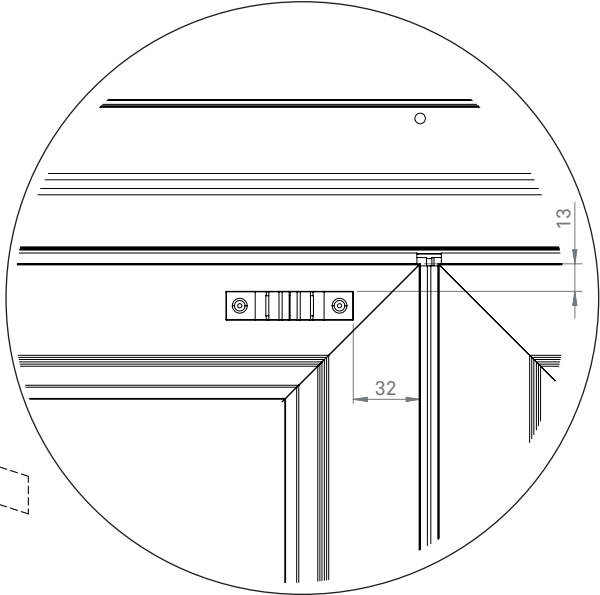
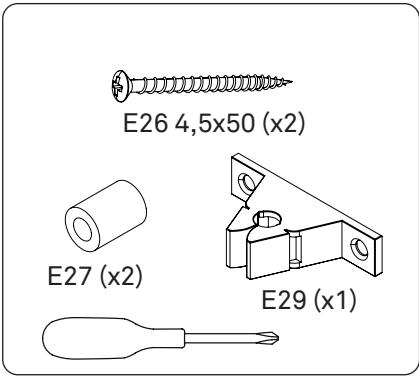
FI

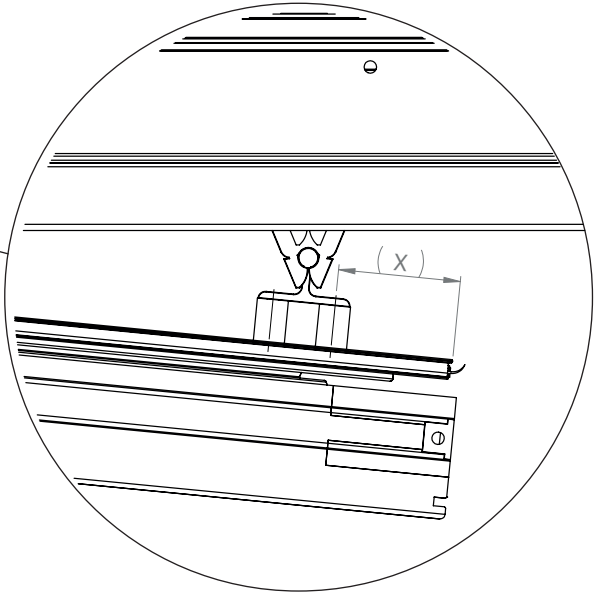
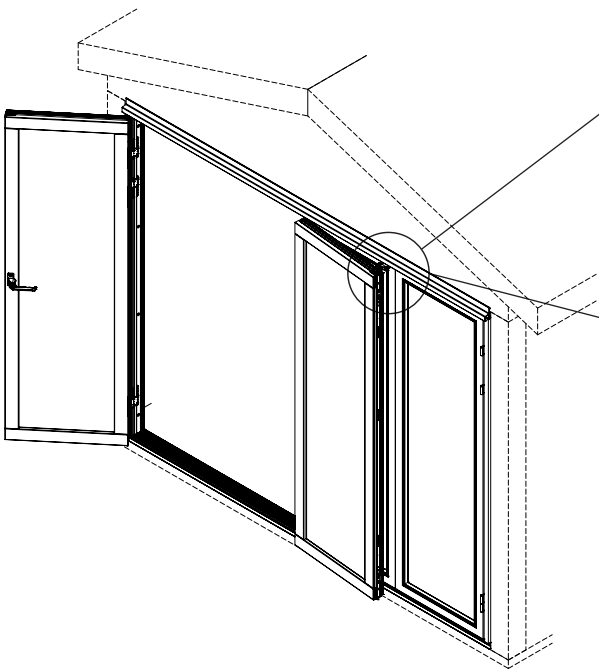
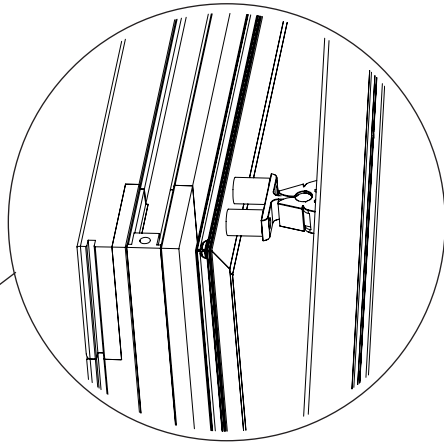
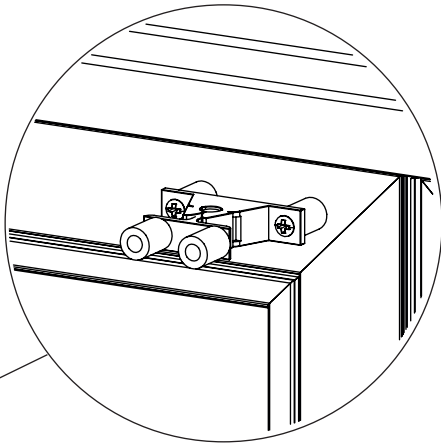
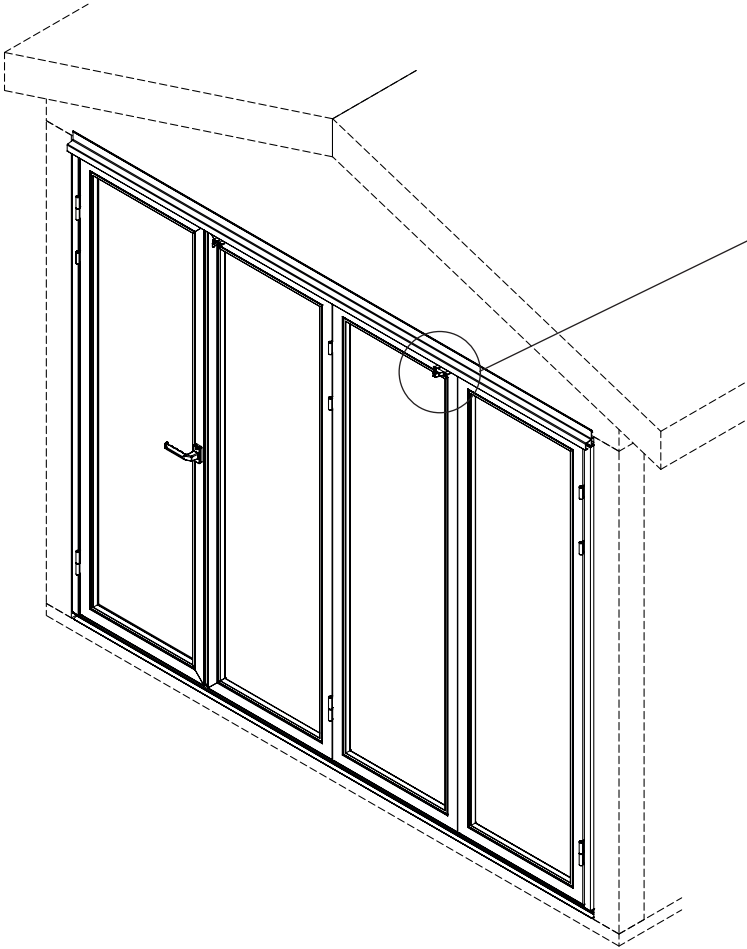
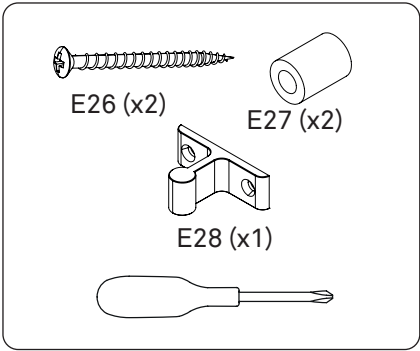
Jotta karmin eri puolia on mahdollista tarvittaessa säätää jälkepäin, mahdollinen vuorilauta tulee **kiinnittää nauloilla/ruuveilla pelkästään seinään tai karmiin.**

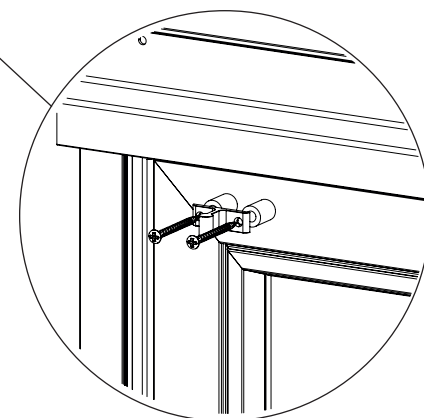
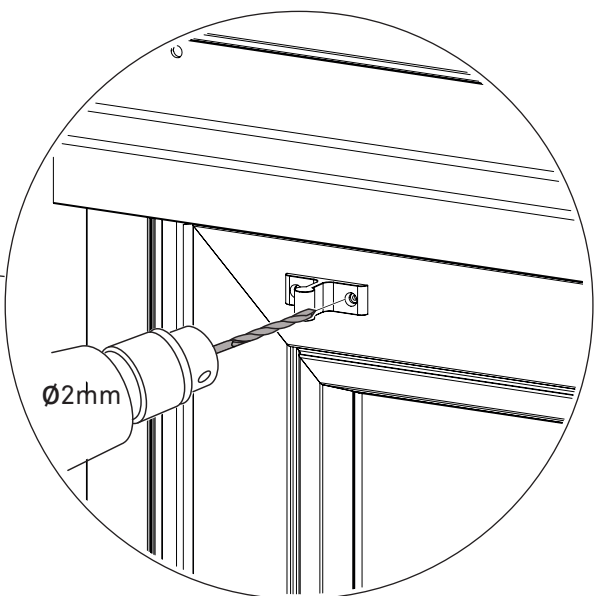
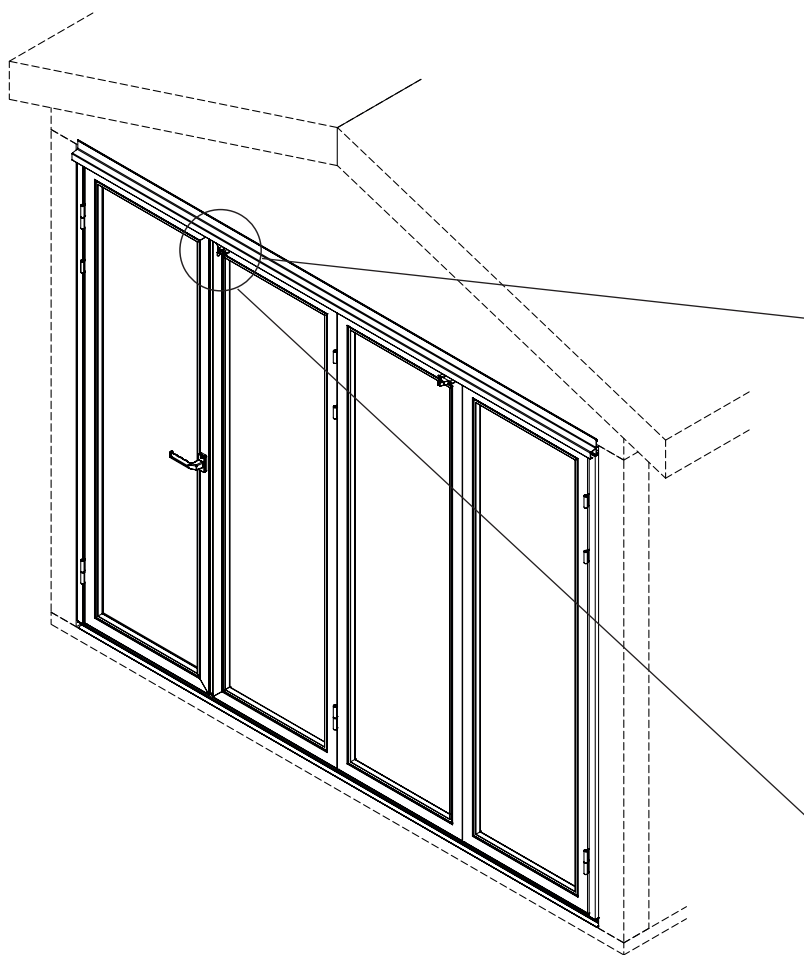
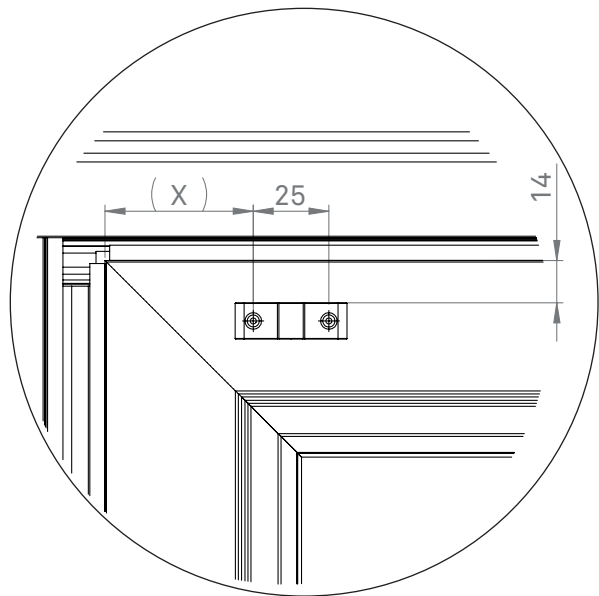
GB

In order to permit subsequent adjustment of the frame uprights, any door trim is to be nailed/screwed on one side only: **i.e. on the wall only, or on the frame only.**

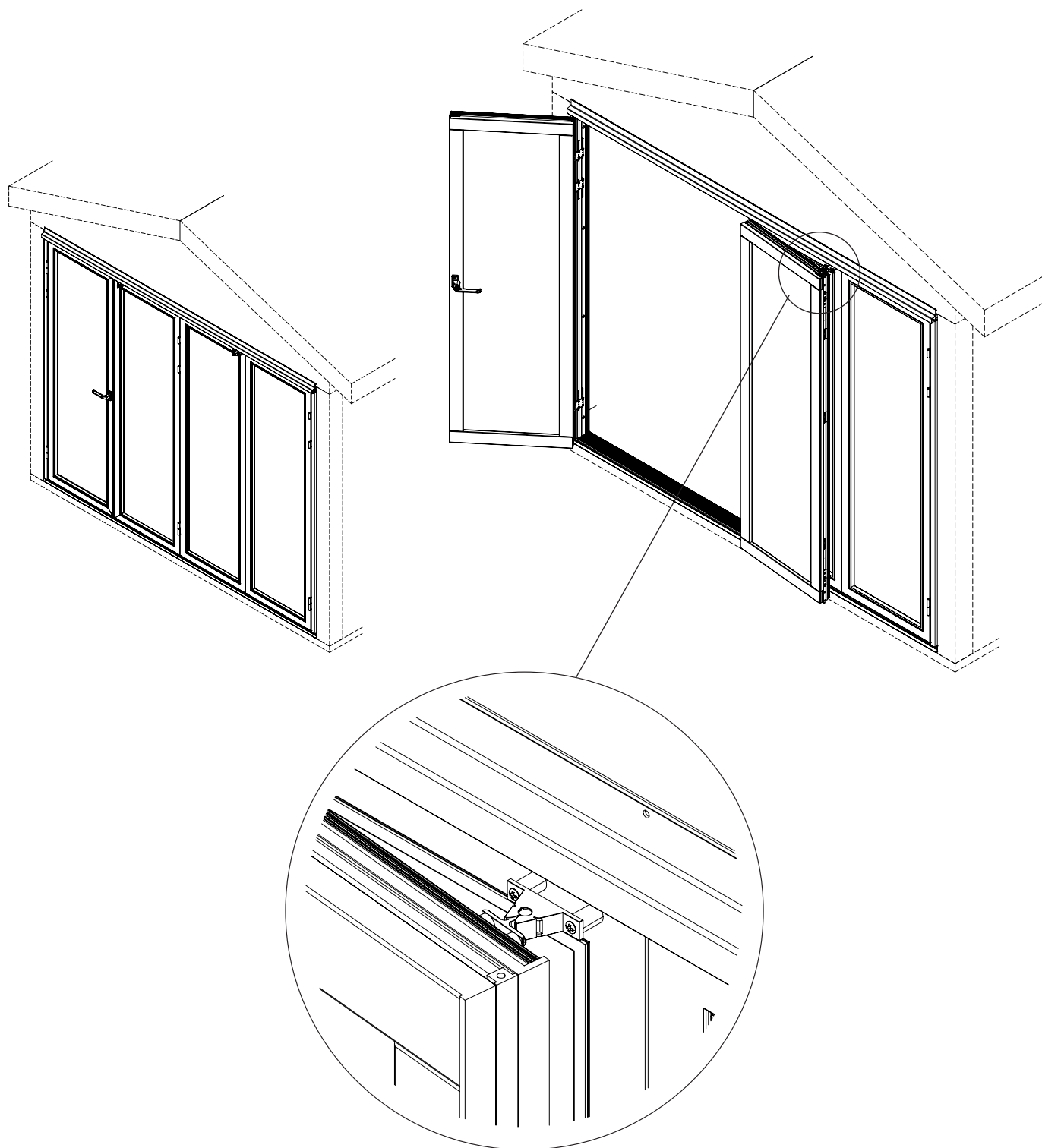


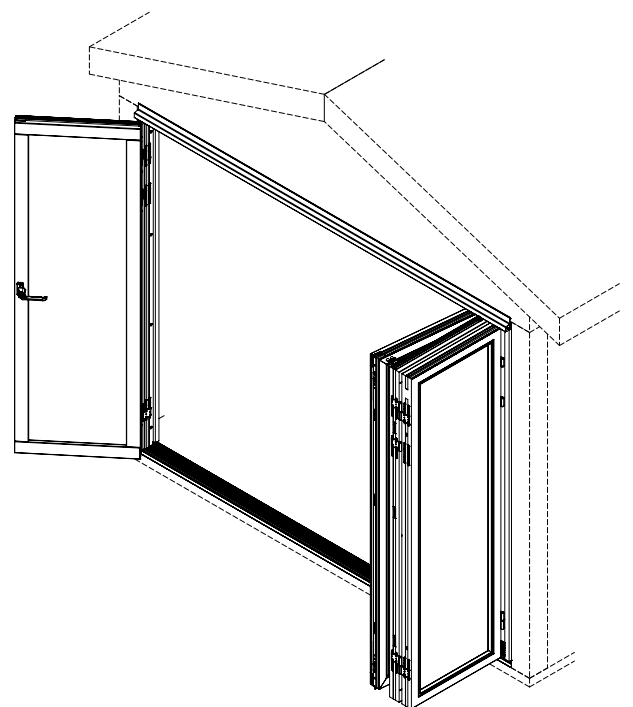
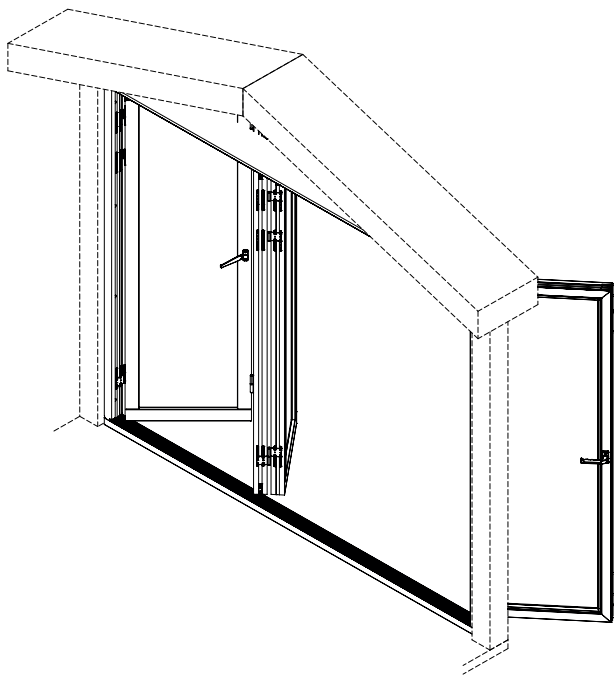
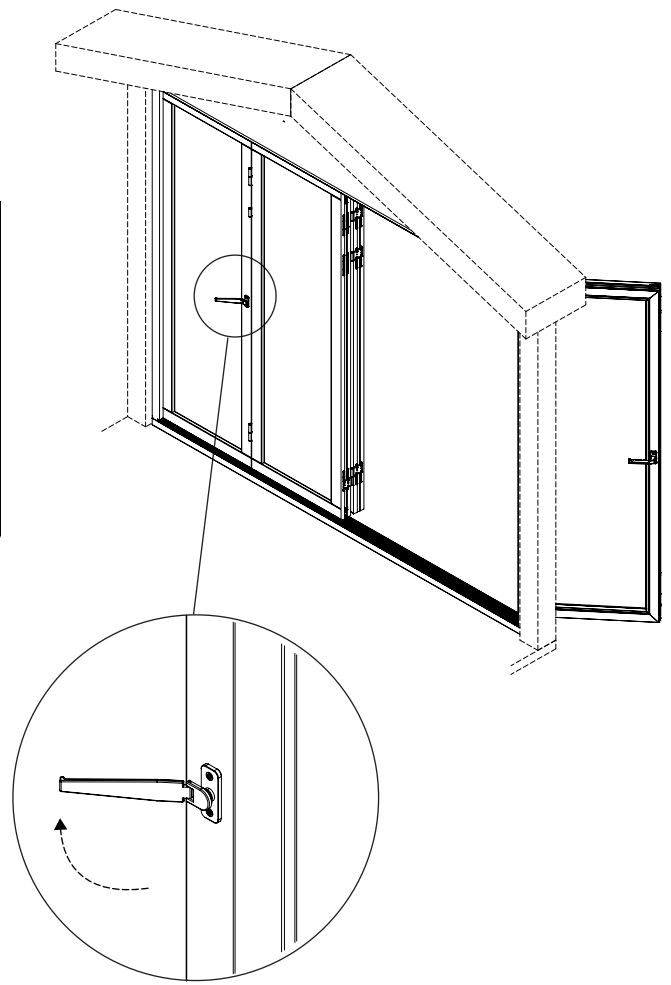
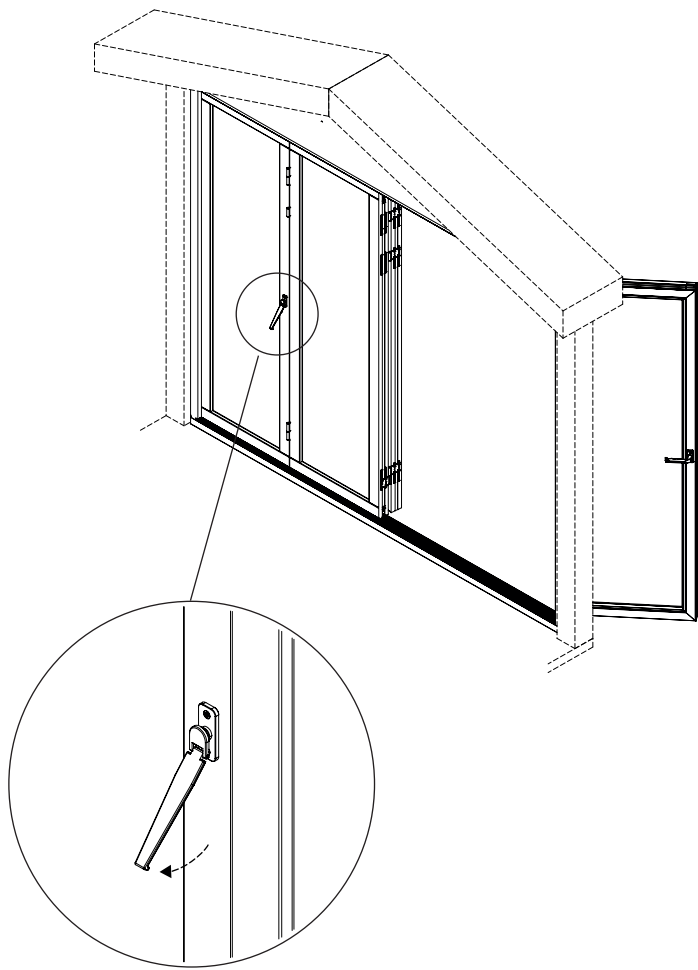






- Ⓒ **SE** **OBS!** Vid öppning och stängning, se följande sidor.
- Ⓒ **NO** **OBS!** Når du åpner og lukker, se følgende sider.
- Ⓒ **DK** **OBS!** Se følgende sider, når du åbner og lukker.
- Ⓒ **FI** **HUOM!** Kun avaat ja suljet, katso seuraavat sivut.
- Ⓒ **GB** **NOTE!** When opening and closing, see the following pages.





Garantier

Isomax Vik Alu: 10 år Produktgaranti från inköpsdatum 10 år Isolerglasgaranti från tillverkningsdatum stämplat i kassetten.

Isomax Vik Trä: 5 år Produktgaranti från inköpsdatum 10 år Isolerglasgaranti från tillverkningsdatum stämplat i kassetten.

Garantierna gäller endast om partiet monterats och underhållits enligt monteringsanvisningen.

Garantin gäller reparation eller ersättning av felaktig produkt på grund av material- eller fabrikationsfel

Isolerglasgarantin gäller mot kundens i glasskassetten på grund av att luft kommit in mellan glaset.

Trasigt eller sprucket glas omfattas ej av produktgarantin.

Felsökning

Luckorna hänger inte rätt efter montering.

1. Kontrollera punkt 9-14 på sidorna 11-15 igen. Är allt rakt? Kontrollmät måttet från tröskelprofil till bärprofil och försäkra dig om att det är lika över hela partiets längd.

2. Kontrollera första luckan som är fäst i karmen. Är avståndet mellan luckans underkant till tröskelprofilens överkant lika längs luckans bredd? Är avståndet mellan luckans överkant till bärprofilens underkant lika längs luckans bredd?

Om luckan hänger Justera på karmskruvarna som håller karmsidan och ställ karmsidan med lite baklut tills luckan hänger rakt. Justera tills det är ca 5mm spel mellan lucka och karm både uppe och nere.

Om dörrarna går i varandra på pardörrarna eller om dörr går emot karmsida, justera ut karmsida.

Glas

Utsätts glas för snabba temperaturväxlingar skapas termiska spänningar i glaset. Glaset kan då absorbera så mycket värme att det kan spricka. Mörka persienner eller andra mörka ytor som är placerade nära glasets insida kan absorbera mycket värme. Speciellt utsatt blir glaset om någon del ligger i skugga medan en annan värms upp direkt av solen. Det finns då risk för termiska sprickor. Dessa sprickor omfattas ej av garantin.

Garanti

Isomax Vik Alu 10 års produkt-garanti fra kjøpsdato. 10 år isolerglassgaranti fra produksjonsdato stemplet i kassetten.

Isomax Vik Trä 5 års produktgaranti fra kjøpsdato. 10 år isolerglassgaranti fra produksjonsdato stemplet i kassetten.

Garantien gjelder kun dersom modulen er montert og vedlikeholdt i henhold til anvisningene.

Garantien gjelder reparasjon eller erstatning av feilaktig produkt på grunn av material- eller fabrikkasjonsfeil.

Isolerglassgarantien gjelder mot kondens i glasskassetten på grunn av at luft har kommet inn mellom glassene.

Ødelagt eller sprucket glass omfattes ikke av produktgarantien.

Feilsøking

Dørbladene henger ikke riktig etter montering

1. Kontroller punktene 9-14 på sidene 11-15 på nytt. Er alt i lodd og vater? Kontrollmål avstanden fra treskelprofil til bæreprofil, og forsikre deg om at den er lik over hele lengden.

2. Kontroller første døren som ble festet til karmen. Er avstanden mellom dørens underkant og treskelprofilens overkant lik langs hele dørens bredde?

Er avstanden mellom dørens overkant til bæreprofilens underkant lik langs hele dørens bredde?

Dersom døren henger: Juster karmskruene som holder karmen og sett karmen slik at den heller litt bakover til døren henger rett. Juster til det er ca. 5 mm klaring mellom dør og karm både oppe og nede.

Dersom håndtaket går inn i hverandre på dørmodulene, eller en dør går imot en karmside, juster karmsidene slik at de går litt utover og at håndtaket løper fritt.

Glas

Utsettes glass for raske temperatursvingninger skapes termiske spenninger i glasset. Glasset kan da påvirkes så mye at det kan sprekke. Mørke persienner eller andre mørke flater, som er plassert nær glassets innside, kan absorbere mye varme. Glasset blir spesielt utsatt, dersom en del av det ligger i skygge, mens en annen del varmes direkte opp av solen. Da er det fare for termiske sprekker. Disse sprekke omfatter ikke av garantien.

Garanti

Isomax Vik Alu 10 års produktgaranti fra købsdato. 10 år isolerglassgaranti fra produktionsdato stemplet i kassetten.

Isomax Vik Trä 5 års produktgaranti fra købsdato. 10 år isolerglassgaranti fra produktionsdato stemplet i kassetten.

Garantierne gælder kun, hvis partiet er monteret og vedligeholdt iht. monteringsvejledningen

Garantien gælder reparation eller udskiftning af fejlbehæftet produkt på grund af materiale- eller fabrikationsfejl.

Termoglasgarantien gælder mod kondens i glaskassetten på grund af, at der er kommet luft ind mellem ruderne.

Revnet eller sprukket glas er ikke omfattet af produktgarantien.

Feilsøking

Lågerne hænger ikke korrekt efter montering:

1. Kontrollér punkt 9-14 på side 11-15 igen. Er alt lige? Foretag kontrolmåling fra tærskelprofil til bærende profil og kontrollér, at det er lige over hele partiets længde.

2. Kontrollér den første låge, der er fastgjort i karmen. Er afstanden mellem lågens underkant og tærskelprofilens overkant lige langs hele lågens bredde? Er afstanden mellem lågens overkant og bæreprofilens underkant lige langs hele lågens bredde?

Hvis lågen hænger Justér på karmskruerne, der holder karmsiden, og anbring karmsiden lænet lidt bagud, til lågen hænger lige. Justér, til der er ca. 5 mm mellem låge og karm både oppe og nede.

Hvis håndtaget rammer anslagslisten ved dobbeltdørene, justeres karmsiderne lidt, så håndtaget går fri.

Glass

Hvis glas udsættes for hurtige temperaturforandringer, kan der skabes termiske spændinger i glasset. Glasset kan da absorbere så meget varme, at det kan revne. Mørke persienner eller andre mørke flader, der er placeret i nærheden af glassets inderside, kan absorbere meget varme. Glasset er specielt udsat, hvis en del af det ligger i skygge, mens en anden del varmes direkte op af solen. Da er der risiko for termisk revnedannelse. Disse revner er ikke omfattet af garantien.

Takuut

Isomax Vik Alu Isomax kääntöovi alumiini: 10 vuoden tuotetakuu ostopäivästä lukien. 10 vuoden eristyslasitakuu kasettiin leimatusta valmistuspäivästä lukien.

Isomax Vik Trä Isomax kääntöovi puu: 5 vuoden tuotetakuu ostopäivästä lukien. 10 vuoden eristyslasitakuu kasettiin leimatusta valmistuspäivästä lukien.

Takuut ovat voimassa vain, jos ovi asennetaan ja sitä huolletaan asennusohjeiden mukaan

Takuu kattaa materiaali- tai valmistusvirheestä johtuvan korjauksen tai viallisen tuotteen korvaamisen.

Eristyslasitakuu kattaa lasikasettiin muodostuneen kondenssin, jos kasetin sisälle on päässyt ilmaa.

Tuotetakuu ei kata lasin rikkoutumista tai halkeamista.

Vianmääritys

Ovi riippuu vinossa asennuksen jälkeen:

1. Tarkista uudelleen kohdat 9-14 sivuilla 11-15. Onko kaikki suorassa? Tarkista kynnysprofiilin ja

kannatinprofiilin välinen etäisyys ja varmista, että se on joka kohdasta yhtä pitkä.

2. Tarkista karmin kiinnitetty ensimmäinen ovi. Onko oven alareunan ja kynnysprofiilin yläreunan välinen etäisyys sama koko oven leveydeltä?

Onko oven yläreunan ja kannatinprofiilin alareunan välinen etäisyys sama koko oven leveydeltä?

Jos ovi riippuu vinossa Säädä karmia kannattelevia karmiruuveja ja aseta karmi hieman takakenoon, jolloin ovi tulee suoraan. Säädä, kunnes oven ja karmin välinen etäisyys on noin 5 mm sekä ylä- että alareunasta.

Jos pariovet osuvat toisiinsa tai jos ovi osuu karmin sivuun, siirrä karmin sivua hieman ulospäin.

Lasi

Nopeat lämpötilanvaihtelut aiheuttavat lasissa lämpöjännitystä, jonka seurauksena lasi saattaa haljeta. Tummat säleverhot tai muut lasin sisäpinnan lähellä olevat tummat pinnat saattavat imeä paljon lämpöä. Lasi on erityisen alttiina lämpöjännitykselle, jos osa siitä on varjossa ja osa suorassa auringonvalossa. Tällöin lasiin saattaa syntyä lämpöhalkeamia, jollaisia takuu ei kata.

Guarantees

Isomax Folding Door Set - Aluminium 10-year product guarantee from date of purchase. 10-year guarantee on insulated glazing from the date of manufacture stamped on the glazing unit.

Isomax Folding Door Set - Wood 5-year product guarantee from date of purchase. 10-year guarantee on insulated glazing from the date of manufacture stamped on the glazing unit.

Guarantees apply only to door sets installed and maintained in accordance with these assembly instructions.

The guarantee covers the cost of repair or replacement of product faults that are the result of defects in materials or manufacturing.

The guarantee for insulated glazing covers against condensation within the glazing unit caused by air seeping in between the glass panels.

The product guarantee does not cover cracks in the glass or broken panels.

Trouble-shooting

The doors do not hang correctly after assembly.

1. Check points 9-14 on pages 11-15 once again. Is everything square? Check to make sure that

the distance from the floor track to the top rail is the same across the entire length of the door set.

2. Check the first section that is fixed to the frame. Is the gap between the bottom of the door and the top of the floor track the same throughout the full length of the section? Is the gap between the top of the door and the bottom of the top rail the same throughout the full length of the section?

If the door is sagging adjust the frame screws to make the frame side lean slightly backwards until the door is hanging correctly. Adjust until there is approx. 5 mm clearance between the door and the top and bottom of the frame.

If the handle catches on the draught seal on double doors, adjust the frame sides just enough to allow the handle to move freely.

Glass

When glass is subjected to rapid changes in temperature or sustained heat, thermal stress within the glass can cause it to crack. Dark-coloured venetian blinds or other dark surfaces close to the inside of the panels of glass can absorb a great deal of heat. Glass panels are especially vulnerable to cracking if part of the panel is in the shade, while part is in direct sunlight. This can lead to a risk of thermal cracks. These cracks are not covered by the guarantee.